



Электронная проходная
PERCo-KR05.4

РУКОВОДСТВО ПО ЭКСПЛУАТАЦИИ

CE EAC



Электронная проходная

PERCo-KR05.4

Руководство по эксплуатации

СОДЕРЖАНИЕ

1	Назначение.....	3
2	Условия эксплуатации.....	4
3	Основные технические характеристики.....	4
4	Комплект поставки.....	6
4.1	Стандартный комплект поставки.....	6
4.2	Дополнительное оборудование, поставляемое под заказ.....	7
5	Устройство и работа.....	8
5.1	Основные особенности.....	8
5.2	Устройство ЭП.....	10
5.2.1	Конструкция турникета.....	10
5.2.2	Блок индикации.....	10
5.2.3	ПДУ.....	11
5.2.4	Контроллер ЭП.....	11
5.2.5	Алгоритм работы механизма управления.....	14
5.3	Управление ЭП.....	15
5.3.1	Подключение ПДУ / устройства РУ.....	15
5.3.2	Управляющие сигналы.....	16
5.4	Дополнительные устройства, подключаемые к ЭП.....	17
5.4.1	Параметры сигналов входов In1, In2.....	17
5.4.2	Параметры сигналов выходов Out3 и Out4.....	18
5.4.3	Подключение к интерфейсу RS-485.....	18
5.5	Выбор варианта конфигурации ЭП.....	19
5.6	Выбор способа задания IP-адреса контроллера ЭП.....	19
5.7	Обновление встроенного ПО.....	20
6	Маркировка и упаковка.....	21
7	Меры безопасности.....	22
7.1	Меры безопасности при монтаже.....	22
7.2	Меры безопасности при эксплуатации.....	22
8	Монтаж.....	23
8.1	Особенности монтажа.....	23
8.2	Инструмент и оборудование, необходимые для монтажа.....	24
8.3	Длины кабелей.....	24
8.4	Порядок монтажа.....	25
8.5	Схема соединений ЭП и подключения дополнительного оборудования.....	28
9	Эксплуатация.....	30
9.1	Включение.....	30
9.2	Конфигурация.....	30
9.3	Команды управления ЭП от ПДУ.....	31
9.4	РКД при работе в СКУД.....	33
9.5	Индикация РКД, событий и состояний ЭП и контроллеров второго уровня.....	34
10	Действия в нештатных ситуациях.....	35
10.1	Механическая разблокировка ЭП.....	35
10.2	Автоматическая разблокировка ЭП.....	35
11	Возможные неисправности.....	36
11.1	Контроллер ЭП не работает.....	36
11.2	Отсутствие связи ПО с работающей ЭП.....	36
12	Техническое обслуживание.....	38
13	Транспортирование и хранение.....	40
	Приложение 1. Алгоритм подачи команды управления ЭП.....	41
	Приложение 2. Инструкция по подключению алкотестера.....	42

Уважаемый покупатель!

PERCo благодарит Вас за выбор электронной проходной нашего производства. Сделав этот выбор, Вы приобрели качественное изделие, которое при соблюдении правил монтажа и эксплуатации прослужит Вам долгие годы.

Руководство по эксплуатации электронной проходной PERCo-KR05.4 (далее – *руководство*) содержит сведения по транспортированию, хранению, монтажу, эксплуатации и техническому обслуживанию указанного изделия. Монтаж и эксплуатация изделия должны проводиться лицами, полностью изучившими данное руководство.

Принятые в руководстве сокращения и условные обозначения:

- ВВУ – внешнее верифицирующее устройство;
- ДКЗП – датчик контроля зоны прохода.
- ИП – источник питания;
- ИУ – исполнительное устройство;
- ПДУ – пульт дистанционного управления;
- ПК – персональный компьютер;
- ПО – программное обеспечение;
- РКД – режим контроля доступа;
- РУ – радиоуправление;
- СКУД – система контроля и управления доступом;
- ЭП – электронная проходная.

1 НАЗНАЧЕНИЕ

Электронная проходная PERCo-KR05.4 (далее – *ЭП*) предназначена для организации одной двухсторонней точки прохода на территорию предприятия. Контроль доступа через ЭП осуществляется программно по бесконтактным картам доступа (используется ПО систем **PERCo-Web**, **PERCo-S-20**, **PERCo-S-20 «Школа»** или Web-интерфейс изделия) или оператором с помощью ПДУ (устройства РУ).

ЭП может работать как автономно, без постоянного подключения к локальной сети или ПК, так и в составе **СКУД PERCo-Web** или систем безопасности **PERCo-S-20**, **PERCo-S-20 «Школа»** (далее – *СКУД*). Все зарегистрированные события прохода сохраняются в энергонезависимой памяти контроллера ЭП. При работе в составе СКУД ЭП поддерживает все ее функциональные возможности.

Предусмотрена возможность подключения к ЭП до восьми контроллеров второго уровня **PERCo-CL201**. Каждый контроллер имеет встроенный считыватель и позволяет управлять одним электромеханическим (электромагнитным) замком. Это дает возможность дополнительно обеспечить односторонний доступ по бесконтактным картам в восемь помещений.

Количество ЭП, необходимое для обеспечения быстрого и удобного прохода людей, рекомендуется определять, исходя из пропускной способности ЭП, указанной в разд. 3. Изготовителем рекомендуется устанавливать по одной ЭП на каждые 500 человек, работающих в одну смену, или из расчета пиковой нагрузки 30 чел./ мин.

2 УСЛОВИЯ ЭКСПЛУАТАЦИИ

ЭП по устойчивости к воздействию климатических факторов соответствует условиям УХЛ4 по ГОСТ 15150-69 (для эксплуатации в помещениях с искусственно регулируемым климатическими условиями).

Эксплуатация ЭП разрешается при температуре окружающего воздуха от +1°C до +40°C и относительной влажности воздуха до 80% при +25°C.

3 ОСНОВНЫЕ ТЕХНИЧЕСКИЕ ХАРАКТЕРИСТИКИ

Варианты конфигурации¹:

1. ЭП без подключения контроллеров второго уровня
2. ЭП с подключением до 8 контроллеров замка **PERCo-CL201**

Напряжение питания постоянного тока, В	12±1,2
Ток потребления (при напряжении 12 В), А	не более 2,5
Потребляемая мощность, Вт	не более 30
Пропускная способность, чел/мин:	
в режиме однократного прохода	30
в режиме свободного прохода	60
Ширина зоны прохода, мм	550
Усилие поворота створки, кгс	не более 3
Количество встроенных считывателей	2
Интерфейс связи встроенных считывателей	RS-485
Дальности считывания кода при номинальном напряжении питания, см:	
для карт HID	не менее 6
для карт EM-Marin	не менее 6
Количество пользователей (карт доступа):	
в конфигурации «ЭП без подключения контроллеров второго уровня»....	до 50 000
в конфигурации «ЭП с подключением контроллеров PERCo-CL201 »	до 10 000
для каждого из подключенных к ЭП контроллеров PERCo-CL201	до 1000
Число коммиссионированных карт ² :	
контроллера ЭП	192
для каждого подключенного контроллера PERCo-CL201	64
Емкость памяти событий	до 135 000
Количество входов контроллера ЭП:	
управления	3
дополнительных	2
Количество релейных выходов контроллера ЭП (выходы у реле NC, C и NO)	2

¹ Выбор конфигурации ЭП осуществляется установкой перемычки **XP3.1** на плате контроллера ЭП (см. п. 5.5).

² При использовании ПО систем **PERCo-Web**, **PERCo-S-20**, **PERCo-S-20 «Школа»**.

Стандарт интерфейса связи Ethernet (IEEE 802.3)



Примечание:

Встроенному контроллеру ЭП на этапе производства заданы: уникальный физический MAC-адрес и сетевой IP-адрес (указан в паспорте ЭП и на плате контроллера), маска подсети (255.0.0.0), IP-адрес шлюза (0.0.0.0). Контроллер поддерживает возможность обновления встроенного ПО через *Ethernet*.

Web-интерфейс есть
 Длина кабеля ПДУ¹, м не менее 6,6
 Степень защиты оболочки IP41 по EN 60529
 Класс защиты от поражения электрическим током III по ГОСТ Р МЭК335-1-94
 Средняя наработка на отказ, *проходов* не менее 1000 000
 Средний срок службы, *лет* 8
 Габаритные размеры (Д × Ш × В, см. рис. 1), мм 1580×1403×1051
 Масса (нетто), кг не более 102

¹ Максимальная длина кабеля ПДУ – 40 м (поставляется под заказ).

4 КОМПЛЕКТ ПОСТАВКИ

4.1 Стандартный комплект поставки

Основное оборудование:

рама, шт.	1
стойка ограждения с патрубками, шт.	1
поручни ограждения, шт.	4
ротор с патрубками, шт.	1
створка, шт.	4
балка с крышкой, механизмом доворота, контроллером и считывателями, шт. ..	1
болты крепления балки с рамой с гайками и шайбами, к-тов ..	8
ключ замка механической разблокировки, шт.	2
ПДУ с кабелем длиной 6,6 м, шт.	1
перемычка (джампер), шт.	1
винты установочные крепления створок, шт.	8
винты установочные крепления поручней к раме и балке, шт.	4
установочные комплекты креплений поручней к стойке, к-тов ..	4

Сборочно-монтажные принадлежности:

площадка самоклеящаяся, шт.	3
стяжка неоткрывающаяся 100 мм, шт.	6

Программное обеспечение (ПО):

ПО PERCo (на DVD) ¹ , экз.	1
---	---

Эксплуатационная документация:

паспорт ЭП, экз.	1
руководство по эксплуатации ЭП, экз.	1
руководство пользователя ЭП, экз.	1

Упаковка:

ящик транспортировочный, шт.	2
-----------------------------------	---

¹ В состав ПО входят бесплатное локальное ПО **PERCo-SL01**, не требующее лицензирования, а также локальное ПО **PERCO-SL02** и сетевое ПО **PERCo-S-20**, для использования которых необходимо приобретение лицензии.

4.2 Дополнительное оборудование, поставляемое под заказ

Технические характеристики дополнительного оборудования приведены в эксплуатационной документации, поставляемой с указанным оборудованием.

Дополнительное оборудование:

источник питания ЭП, шт.	1
устройство радиуправления ¹ , к-т	1
контроллеры замка PERCo-CL201 , шт.	до 8
табло системного времени PERCo-AU05 , шт.	1

Дополнительные монтажные принадлежности:

анкер PFG IR 10-15 (фирма «SORMAT», Финляндия), шт.	11
--	----

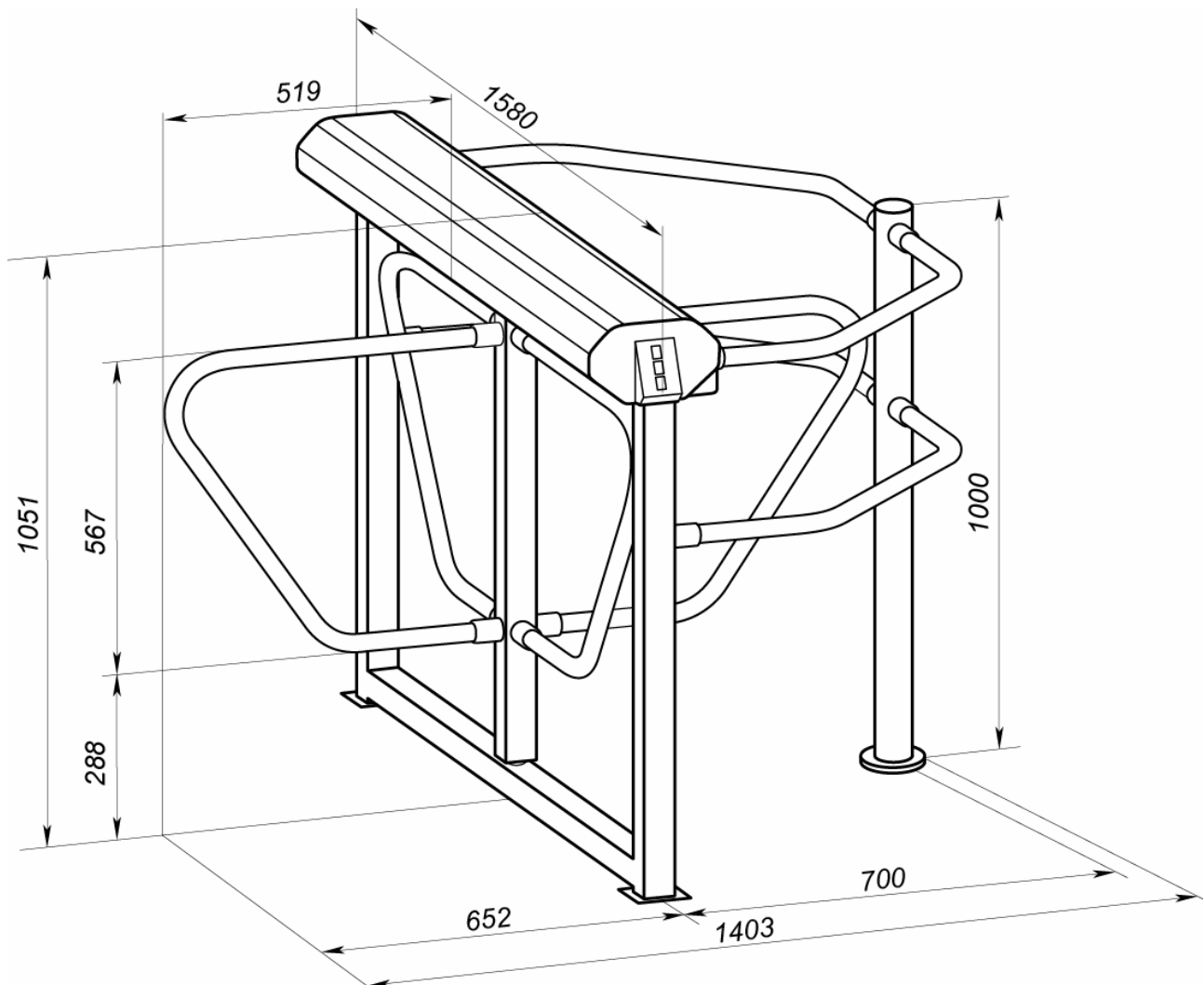


Рисунок 1. Габаритные размеры ЭП

¹ Комплект устройства РУ состоит из приемника, подключаемого к контроллеру, и передатчиков в виде брелоков с дальностью действия до 40 м.

5 УСТРОЙСТВО И РАБОТА

5.1 Основные особенности

- ЭП может работать как автономно, без постоянного подключения по локальной сети к ПК, так и в составе СКУД. Контроль доступа может осуществляться программно по бесконтактным картам доступа (используется ПО систем **PERCo-Web**, **PERCo-S-20**, **PERCo-S-20 «Школа»** или Web-интерфейс изделия) или оператором с помощью ПДУ (устройства РУ).
- ЭП обеспечивает:
 - работу в РКД: «Открыто», «Контроль», «Закрето»;
 - сохранение установленного РКД в энергонезависимой памяти контроллера, для предотвращения изменения РКД при сбоях питания;
 - в составе СКУД поддержку функций локального и глобального контроля зональности, контроля доступа по времени, коммиссионирования и верификации.
- Под торцевыми крышками стойки ЭП расположены бесконтактные считыватели карт доступа, снабженные блоками индикации с мнемоническими индикаторами.
- Контроллер ЭП поддерживает возможность работы с картами доступа с размером кода до 64 бит.
- Предусмотрена возможность подключения к ЭП до восьми контроллеров второго уровня **PERCo-CL201**. Каждый контроллер имеет встроенный считыватель и позволяет управлять одним электромеханическим (электромагнитным) замком.
- ЭП имеет возможность подключения дополнительных устройств (устройства аварийной разблокировки, ВВУ, табло времени, ДКЗП, сирены и т.д.)
- Контроллер ЭП обеспечивает: связь по интерфейсу *Ethernet* (*IEEE 802.3*); поддержку стека протоколов *TCP/IP* (*ARP, IP, ICMP, TCP, UDP, DHCP*); поддержку прикладного уровня протокола обмена СКУД **PERCo-Web**, **PERCo-S-20**.
- Контроллер ЭП снабжен Web-интерфейсом, предназначенным для первичной настройки контроллера ЭП, а также, при необходимости, для проведения диагностики и загрузки списков карт доступа.
- Предусмотрена возможность обновления встроенного ПО контроллера ЭП (перепрошивки) по сети *Ethernet*.
- Все регистрируемые события прохода сохраняются в энергонезависимой памяти контроллера ЭП и впоследствии могут быть просмотрены с ПК.
- При выключении питания оба направления прохода через ЭП закрываются.
- На ЭП подается безопасное для человека напряжение питания – не более 14 В.
- ЭП имеет низкое энергопотребление – не более 30 Вт.
- Механизм доворота ЭП обеспечивает автоматический доворот преграждающих створок до исходного положения после каждого прохода. Оптические датчики угла поворота преграждающих створок позволяют корректно фиксировать факт прохода.
- Демпфирующее устройство обеспечивает плавную бесшумную работу механизма доворота ЭП.
- В стойку ЭП встроен замок механической разблокировки, позволяющий в случае необходимости обеспечить свободный поворот преграждающих створок в обоих направлениях.
- При установке в ряд нескольких ЭП их стойки формируют зону прохода, позволяя обойтись без установки дополнительных ограждений.

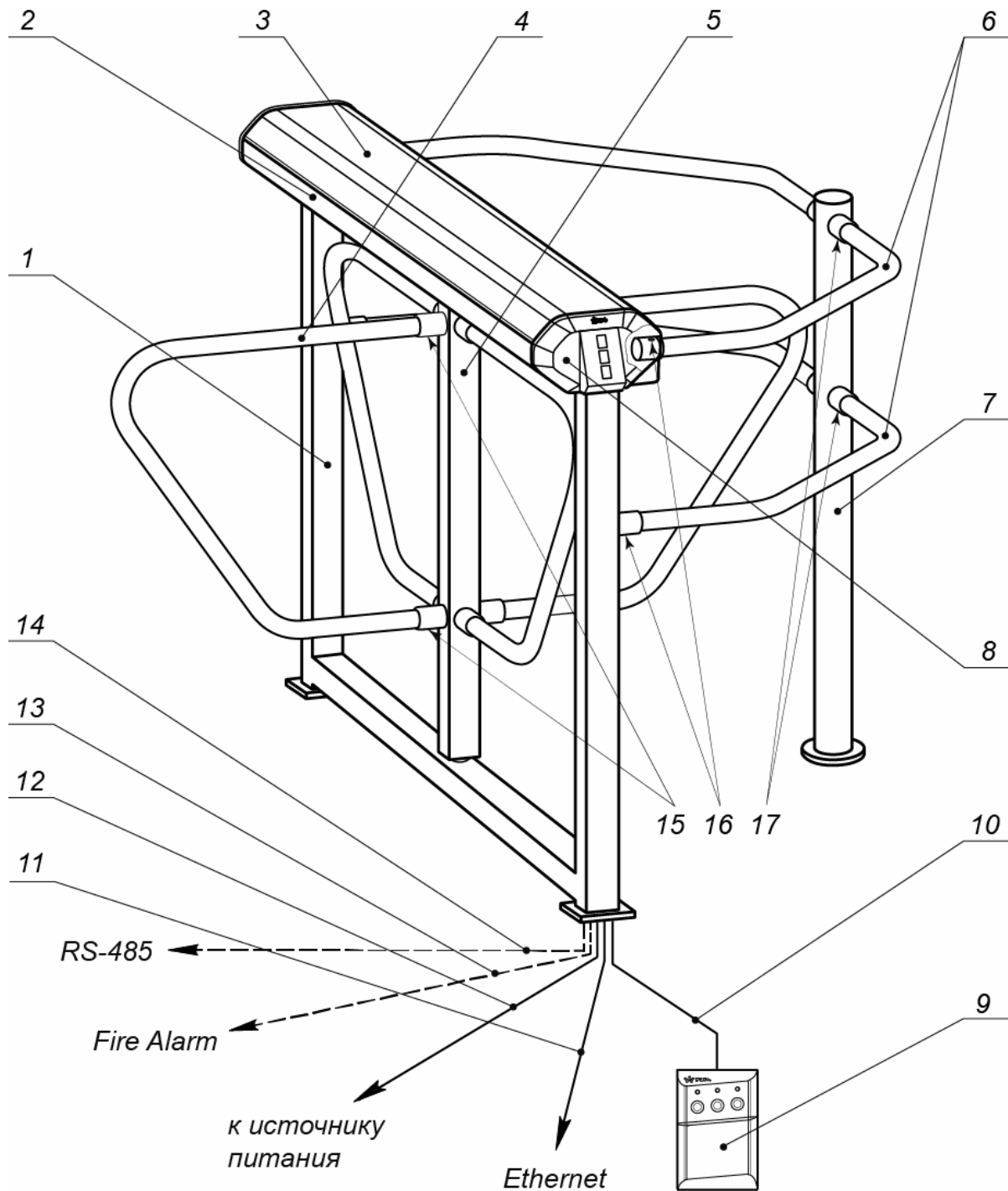


Рисунок 2. Устройство ЭП:

Стандартный комплект поставки:

- 1 – рама; 2 – балка; 3 – крышка; (позиции 1-3 образуют стойку);
- 4 – створка; 5 – ротор; 6 – поручни ограждения; 7 – стойка ограждения;
- 8 – торцевая крышка с блоком индикации; 9 – ПДУ;
- 10 – кабель ПДУ; 15 – винты установочные крепления створок;
- 16 – винты установочные крепления поручней к раме и балке;
- 17 – установочные комплекты креплений поручней к стойке.

Не входят в стандартный комплект поставки:

- 11 – кабель подключения к сети Ethernet; 12 – кабель питания;
- 13 – кабель подключения устройства аварийной разблокировки;
- 14 – кабель подключения устройств по RS-485.

5.2 Устройство ЭП

Устройство ЭП показано на рис. 2. Номера позиций в тексте руководства указаны в соответствии с рис. 2, если это не отмечено особо.

ЭП состоит из четырехстворчатого безмоторного роторного электромеханического турникета, встроенного контроллера ЭП, двух считывателей бесконтактных карт доступа с блоками индикации (8) и ПДУ (9).

5.2.1 Конструкция турникета

Турникет состоит из стойки турникета, включающей в себя раму (1) и балку (2) с крышкой (3), ротора (5) с четырьмя преграждающими створками (4) и стойки ограждения (6) с поручнями (7). Рама (1) и стойка ограждения (7) крепятся к полу анкерными болтами через отверстия в двух опорных пластинах рамы и фланце стойки.

На торцах балки расположены крышки с блоками индикации (8), под которыми установлены бесконтактные считыватели карт доступа. Доступ к внутренним элементам балки осуществляется через съемную крышку (3). В рабочем положении крышка фиксируется двумя болтами с нижней стороны балки.

Внутри балки расположены:

- контроллер ЭП (см. рис. 5);
- выносные клеммные колодки **X1.1-X1.3** (см. рис. 6), предназначенные для подключения ИП, а также для внутренних соединений ЭП;
- узел вращения (см. рис. 14), состоит из:
 - стопорного устройства, предотвращающего возможность несанкционированного прохода,
 - демпфирующего устройства, обеспечивающего плавную бесшумную работу узла вращения,
 - механизма доворота (толкатель, пружины, ролик), обеспечивающего автоматический доворот створок до исходного положения после каждого прохода,
 - механизма управления с оптическими датчиками поворота створок, позволяющими корректно фиксировать факт прохода;
 - замка механической разблокировки, позволяющего в случае необходимости с помощью ключа обеспечить свободное вращение преграждающих створок в обоих направлениях.

5.2.2 Блок индикации

Блоки индикации расположены на торцевых крышках (8) стойки ЭП и предназначены для информирования пользователей о текущем состоянии направлений прохода ЭП и установленных РКД. Индикация ЭП при подаче команд управления от ПДУ указана в табл. 7. Блок индикации имеет три мнемонических индикатора.



- зеленый индикатор разрешения прохода показывает, что ЭП разблокирована в данном направлении.
- желтый индикатор ожидания команды оператора или предъявления карты. ЭП заблокирована в данном направлении.
- красный индикатор запрета прохода показывает, что ЭП заблокирована в данном направлении.

Рисунок 3. Мнемонические индикаторы блока индикации

5.2.3 ПДУ

ПДУ (9) выполнен в виде небольшого настольного прибора в корпусе из ударопрочного АБС-пластика и предназначен для подачи команд управления оператором при ручном управлении ЭП и индикации текущего состояния направлений прохода ЭП.

Внешний вид и габаритные размеры ПДУ показаны на рис. 4.

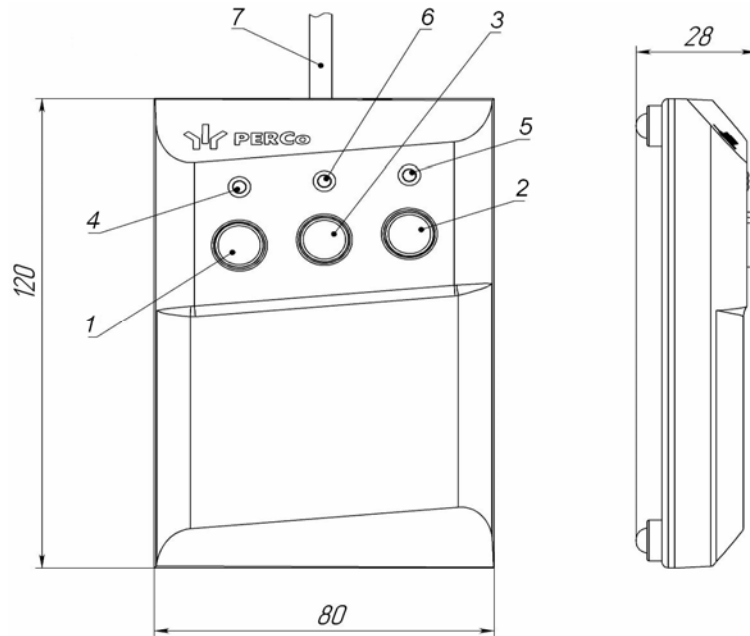


Рисунок 4. Общий вид и габаритные размеры ПДУ

- 1, 2, 3 – кнопки **LEFT**, **RIGHT**, **STOP** для подачи команд управления;
 4, 5 – зеленые световые индикаторы «Left», «Right»;
 6 – красный световой индикатор «Stop»; 7 – кабель ПДУ

На лицевой панели ПДУ расположены три кнопки для подачи команд управления. Средняя кнопка **STOP** предназначена для блокирования возможности прохода через ЭП в обоих направлениях. Левая и правая кнопки **LEFT**, **RIGHT** предназначены для разблокировки ЭП в выбранном направлении. Над кнопками расположены световые индикаторы текущего состояния направлений прохода ЭП. Доступные при ручном управлении ЭП команды и индикация на ПДУ указаны в табл. 7.

5.2.4 Контроллер ЭП

Внутри балки ЭП установлен контроллер **PERCo-CT/L04** (далее – контроллер ЭП). На плате контроллера ЭП установлены: микроконтроллер, энергонезависимая память, энергонезависимый RTC-таймер (часы реального времени), разъемы для конфигурирования ЭП и клеммные колодки для подключения внешних связей. На кронштейне контроллера установлены клеммные колодки **X1.1** – для подключения источника питания и **X1.2**, **X1.3** – для подключения внутренних связей ЭП (рис. 6).

Контроллер ЭП:

- обрабатывает поступающие на входы управления сигналы;
- получает от встроенных бесконтактных считывателей идентификаторы предъявленных карт доступа и сравнивает их со списком идентификаторов, хранящимся в энергонезависимой памяти контроллера,
- с учетом прав доступа принимает решение о разрешении / запрете прохода;

К контроллеру кабелями подключаются: внутренние узлы и механизмы ЭП, устройства управления (ПДУ, устройство РУ), устройство для подачи команды аварийной разблокировки преграждающих створок *Fire Alarm* (далее – устройство *Fire Alarm*), сеть *Ethernet*, другое дополнительное оборудование. Схема подключения представлена на рис. 13.

Внешний вид контроллера показан на рис. 5. На рисунке обозначены:

- **XT1 (In)** – клеммная колодка для подключения к входам контроллера дополнительного оборудования. Конфигурация входов возможна только из сетевого ПО систем **PERCo-Web**, **PERCo-S-20**, **PERCo-S-20 «Школа»** (см. разд. 5.4.1).
- **XT2** – клеммная колодка для подключения устройств управления ПДУ / устройства РУ (см. разд. 5.3.1).
- **XT3** – клеммная колодка для подключения к интерфейсу RS-485 контроллера. При производстве к контактам подключены встроенные считыватели бесконтактных карт доступа. Также могут быть подключены контроллеры замка **PERCo-CL201** и табло системного времени **PERCo-AU05** (см. разд. 5.4.3).
- **XT4 (+12VDC)** – клеммная колодка для подключения питания контроллера.
- **XT5, XT6** – клеммные колодки используются для внутренних соединений турникета (подключения механизма управления).
- **XT7 (Out)** – клеммная колодка для подключения устройств к дополнительным релейным выходам контроллера. Конфигурация выходов возможна только из сетевого ПО систем **PERCo-Web**, **PERCo-S-20**, **PERCo-S-20 «Школа»** (см. разд. 5.4.1).
- **S1** – разъем для подключения кабеля сети *Ethernet* (IEEE 802.3).
- **XP1** – разъем для установки перемычки выбора способ получения IP-адреса контроллером ЭП (см. разд. 5.6).
- **XP3.1** – разъем для установки / снятия перемычки выбора варианта конфигурации ЭП (см. разд. 5.5).
- **XP3.2, XP3.3** – разъемы не используются, при поставке перемычки не установлены, в процессе эксплуатации не устанавливать.

Назначение контактов клеммных колодок контроллера и выносных колодок указано в табл. 1.

Таблица 1. Назначение контактов клеммных колодок

№ Контакт		Назначение
Выносная колодка X1.1		
1	+12V	Подключение внешнего ИП
2	GND	
Выносная колодка X1.2-X1.3		
3-12		Внутренние соединения узлов ЭП и встроенного контроллера
Разъем XT1		
1	In1	Входы 1 и 2 для подключения дополнительных устройств (ВВУ, ДКЗП или устройства аварийной разблокировки <i>Fire Alarm</i>)
2	GND	
3	In2	
4	DS1	Внутренние соединения ЭП (подключение оптических датчиков поворота)
5	GND	
6	DS2	
Разъем XT2		
1	GND	Общий
2	DUA	Вход дистанционного управления – открытие направления А
3	DUSt	Вход дистанционного управления СТОП – запрет прохода
4	DUB	Вход дистанционного управления – открытие направления В
5	Ld A	Выход индикации открытия направления А на ПДУ

№	Контакт	Назначение
6	Ld St	Выход индикации запрета прохода на ПДУ
7	Ld B	Выход индикации открытия направления В на ПДУ
8	Buzz	Выход звуковой индикации на ПДУ
Разъем ХТ3		
1	+12V	Выход +12В для питания встроенных считывателей ЭП и дополнительных устройств по RS-485
2	GND	
3	A	Линия А шины RS-485 (встроенные считыватели и дополнительные устройства)
4	B	Линия В шины RS-485 (встроенные считыватели и дополнительные устройства)
Разъем ХТ4		
1	+12V	Внутренние соединения ЭП (питание встроенного контроллера)
2	GND	
Разъемы ХТ5, ХТ6		
1	L1O	Внутренние соединения ЭП (подключение электромагнитов механизма доворота)
2	L1C	
3	L1N	
Разъем ХТ7		
5	NO3	Нормально разомкнутый контакт релейного выхода <i>Out 3</i> для подключения дополнительного оборудования (сигнализации, сирены и т.п.)
6	C3	Центральный контакт релейного выхода <i>Out 3</i>
7	NC3	Нормально замкнутый контакт релейного выхода <i>Out 3</i>
8	NO4	Нормально разомкнутый контакт релейного выхода <i>Out 4</i> для подключения дополнительного оборудования (сигнализации или сирены)
9	C4	Центральный контакт релейного выхода <i>Out 4</i>
10	NC4	Нормально замкнутый контакт релейного выхода <i>Out 4</i>
Разъем ХТ8 (не используется)		
Разъем S1 – подключение Ethernet		

5.2.5 Алгоритм работы механизма управления

Алгоритм работы механизма управления ЭП при поступлении управляющего сигнала от контроллера ЭП на однократный проход в направлении А (В) (в импульсном режиме управления):

1. В случае разрешения прохода контроллер ЭП формирует команду на механизм управления о разблокировке узла вращения в направлении А (В). Начинается отсчет **Времени удержания в разблокированном состоянии** (устанавливается в ПО, по умолчанию составляет 4 с).
2. Механизм управления разблокирует стопорный механизм узла вращения, что дает возможность поворота створок в направлении А (В) для совершения прохода в заданном направлении.
3. Контроллер отслеживает положение преграждающих створок с помощью оптических датчиков.
4. При повороте преграждающих створок на 50° фиксируется факт прохода в направлении А/В. Контроллер ЭП формирует команду на механизм управления о блокировании стопорного механизма узла вращения.
5. После доворота преграждающих створок до исходного положения (полный поворот на 90°) узел вращения блокируется в направлении А (В). Контроллер ЭП фиксирует закрытие прохода.
6. Если по истечении **Времени удержания в разблокированном состоянии** вращение преграждающих створок не началось, то узел вращения блокируется.
7. После возврата створок в исходное положение ЭП готова для совершения следующего прохода.

5.3 Управление ЭП

5.3.1 Подключение ПДУ / устройства РУ

Подключение ПДУ / устройства РУ для управления ЭП производится к следующим контактам клеммной колодки **ХТ2** контроллера ЭП (питание устройства РУ осуществляется от контакта 8 (+12V) клеммной колодки **Х1**):

- *DUA, DUS_t, DUB* – входы управления;
- *LdA, LdSt, LdB, Buzz* – выходы управления световой и звуковой индикацией на ПДУ (индикация от ЭП на брелоке устройства РУ не предусмотрена).

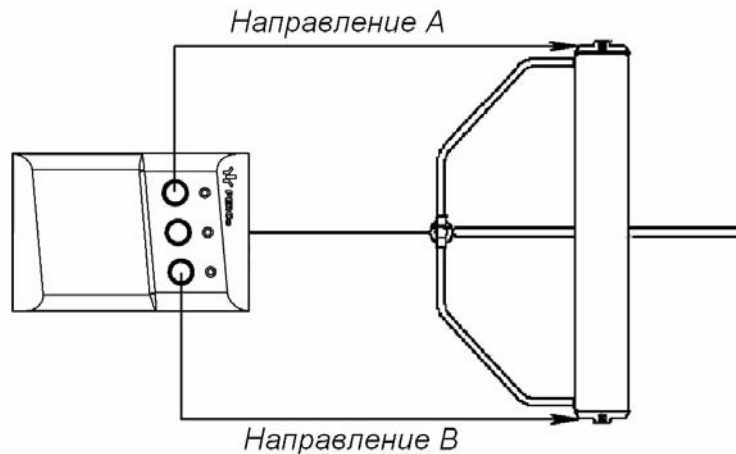


Рисунок 7. Стандартная ориентация ПДУ относительно стойки ЭП

При нажатии кнопки на ПДУ или устройстве РУ на соответствующий вход контроллера поступает управляющий сигнал. ПДУ и устройство РУ могут быть подключены к ЭП параллельно или по отдельности. При параллельном подключении возможны случаи наложения поступающих сигналов управления друг на друга. В этом случае реакция ЭП будет соответствовать реакции на образовавшуюся комбинацию сигналов управления (см. Приложение 1).

Стандартная ориентация ПДУ относительно стойки ЭП показана на рис. 7. При необходимости ориентация ПДУ может быть изменена на обратную. Для этого при подключении ПДУ согласно схеме электрических соединений (рис. 13) необходимо изменить точки подключения проводов кабеля ПДУ к контактам клеммной колодки **ХТ2** в соответствии с табл. 2.

Таблица 2. Подключение проводов кабеля ПДУ к контактам клеммной колодки ХТ2 для стандартной и обратной ориентации ПДУ

№	Контакт	Ориентация ПДУ	
		Стандартная	Обратная
1	<i>GND</i>	черный	черный
2	<i>DU A</i>	белый	зеленый
3	<i>DU St</i>	синий	синий
4	<i>DU B</i>	зеленый	белый
5	<i>Ld A</i>	желтый	красный
6	<i>Ld St</i>	оранжевый	оранжевый
7	<i>Ld B</i>	красный	желтый
8	<i>Buzz</i>	коричневый	коричневый

5.3.2 Управляющие сигналы

Управление ЭП осуществляется подачей управляющего сигнала на входы *DUA*, *DUB* и *DUS_t* контроллера. Исходное состояние входов не описывается в ПО систем *PERCo*, оно считается как «нормально разомкнут».

При активизации входов происходит замыкание соответствующего контакта *DUA*, *DUS_t* и *DUB* клеммной колодки **XT2** с контактом *GND*, т.е. формируется управляющий сигнал низкого уровня относительно контакта *GND*. Длительность управляющего сигнала должна быть не менее 100 мс.

Алгоритмы подачи команд управления приведены в Приложении 1. Командой управления является сочетание управляющих сигналов на входах управления контроллера ЭП. Действия оператора и реакция ЭП при подаче команд управления приведены в табл. 7.



Примечание:

Для создания сигнала высокого уровня на всех входных контактах *DUA*, *DUB* и *DUS_t* используются резисторы с сопротивлением 2 кОм, подключенные к шине питания +3,3 В.

Управляющим элементом могут быть нормально разомкнутый контакт реле или схема с открытым коллекторным выходом (см. рис. 8 и 9).

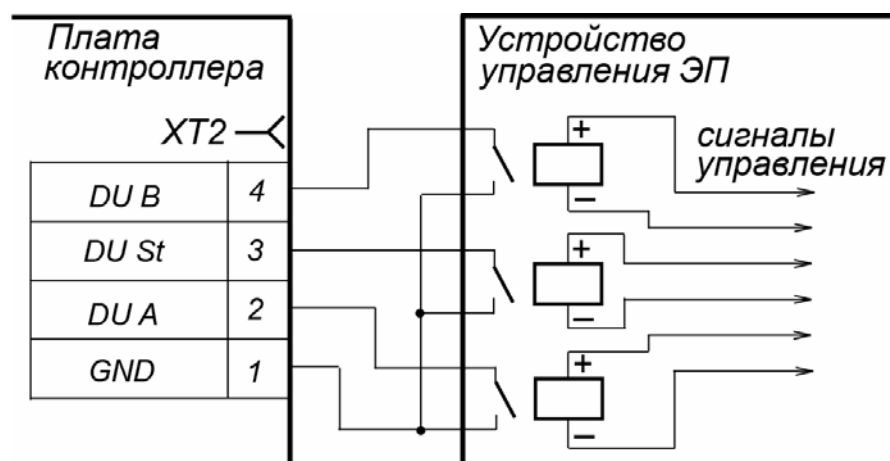


Рисунок 8. Управляющие элементы:
нормально разомкнутый контакт реле

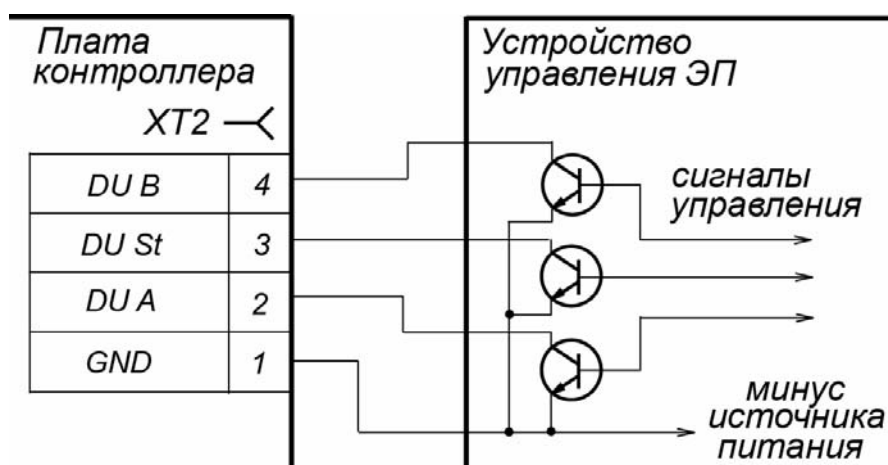


Рисунок 9. Управляющие элементы:
схема с открытым коллекторным выходом

Управляющий элемент должен обеспечивать следующие характеристики сигналов:

управляющий элемент – контакт реле:

минимальный коммутируемый ток, *мА* не более 1

сопротивление замкнутого контакта (с учетом сопротивления кабеля подключения), *Ом* не более 300

управляющий элемент – схема с открытым коллекторным выходом:

напряжение на замкнутом контакте (сигнал

низкого уровня, на входе контроллера), *В* не более 0,8

5.4 Дополнительные устройства, подключаемые к ЭП

К ЭП дополнительно могут быть подключены:

- устройство *Fire Alarm*;
- ВВУ (картоприемник, алкотестер, весы и т.п.);
- до 8 контроллеров замка **PERCo-CL201**;
- табло системного времени **PERCo-AU05**;
- ДКЗП и сирена.

Расположение клеммных колодок на плате контроллера ЭП показано на рис. 5, назначение контактов клеммных колодок указано в табл. 1. Схема подключения приведена на рис. 13. Используемые при подключении кабели указаны в табл. 5 .

5.4.1 Параметры сигналов входов *In1*, *In2*

Использование входов *In1*, *In2* возможно только при работе ЭП в составе систем **PERCo-Web**, **PERCo-S-20**, **PERCo-S-20 «Школа»**. Подключение к входам осуществляется через контакты *GND*, *In1* и *In2* клеммной колодки **XT1** контроллера ЭП.

Контроллер ЭП обеспечивает контроль состояния двух входов под управлением выходами типа «сухой контакт» или «открытый коллектор» (ОК): *In1*, *In2*. Входы могут использоваться для:

- подключения устройства *Fire Alarm*,
- подключения ВВУ (картоприемник, алкотестер, весы и т.п.),
- подключения ДКЗП,
- принятия извещений от другого дополнительного оборудования.

Факт активизации для сигналов *In1*, *In2* зависит от описания их исходного состояния параметром **Нормальное состояние контакта** в ПО систем **PERCo**:

- Если вход описан как **Разомкнут**, то его активизация осуществляется подачей на него сигнала низкого уровня относительно контакта *GND*. При этом управляющим элементом могут быть нормально разомкнутый контакт реле или схема с открытым коллекторным выходом.
- Если вход описан как **Замкнут**, то его активизация осуществляется снятием с него сигнала низкого уровня относительно контакта *GND*. При этом управляющим элементом могут быть нормально замкнутый контакт реле или схема с открытым коллекторным выходом.



Примечание:

Все неподключенные входы подтянуты к питанию. Для создания сигнала высокого уровня на всех входных контактах (*In1*, *In2*) используются резисторы с сопротивлением 2 кОм, подключенные к шине питания +3,3 В.

Управляющий элемент «контакт реле» должен обеспечивать следующие характеристики сигналов:

минимальный коммутируемый ток, *мА* не более 1

сопротивление замкнутого контакта

(с учетом сопротивления кабеля подключения), Ом не более 300

Управляющий элемент схема с открытым коллекторным выходом должен обеспечивать следующие характеристики сигналов:

выходом: напряжение на замкнутом контакте

(сигнал низкого уровня, на входе контроллера), В не более 0,8

Вход Fire Alarm

Предусмотрено управление ЭП от устройства *Fire Alarm*. На время подачи сигнала *Fire Alarm* на вход ЭП, сконфигурированный в ПО как вход *Fire Alarm*, ЭП разблокируется для прохода в обоих направлениях. При этом все команды от других устройств управления и ПО игнорируются, на блоках индикации горят зеленые стрелки (свободный проход в обоих направлениях).

Для конфигурации входа в качестве входа *Fire Alarm* – в сетевом ПО систем **PERCo** для соответствующего ему ресурса **Дополнительный вход №1 (№2)** должен быть выбран параметр **Тип: Fire Alarm** (или **Тип: Специальный**, а флажки у параметров **Сброс тревоги (Генератор тревоги)**, **Сброс сирены (Выход «С» ОПС)** должны быть сняты). Порядок конфигурирования контроллера ЭП также описан в руководстве администратора на ПО.

Для выхода из режима *Fire Alarm* необходимо снять управляющий сигнал со входа.

5.4.2 Параметры сигналов выходов Out3 и Out4

Использование выходов *Out3* и *Out4* возможно только при работе ЭП в составе систем **PERCo**. Подключение к выходам осуществляется через контакты *NO3*, *C3* и *NC3* и *NO4*, *C4* и *NC4* клеммной колодки **XT7** платы контроллера ЭП.

Релейные выходы *Out3* и *Out4*, имеющие полную группу контактов (нормально разомкнутый *NO*, нормально замкнутый *NC* и общий выводной *C* контакты).

Выходы могут использоваться для:

- управления световым и звуковым оповещением (сиреной),
- передачи тревожных извещений на пульт центрального наблюдения,
- управления дополнительным оборудованием.

Выходы имеют следующие параметры:

максимальное коммутируемое напряжение постоянного тока, В не более 30

максимальное коммутируемое напряжение переменного тока, В не более 42

максимальный коммутируемый постоянный/переменный ток, А не более 2

сопротивление замкнутого контакта, Ом не более 0,15

5.4.3 Подключение к интерфейсу RS-485

Монтаж устройств, подключаемых к ЭП по RS-485, производится согласно инструкциям, приводимым в технической документации соответствующих изделий. Подключение осуществляется к клеммной колодке **XT3** печатной платы контроллера ЭП. Для подключения контроллеров замка **PERCo-CL201** и табло системного времени **PERCo-AU05** применяется тип кабеля №2 (см. табл. 5).



Примечание:

Подключение контроллеров замка **PERCo-CL201** (до 8 шт.) возможно в варианте конфигурации «ЭП с подключением до 8 контроллеров замка **PERCo-CL201**» (см. разд. 5.5).

При подключении нескольких устройств по интерфейсу RS-485 линия связи последовательно подводится ко всем устройствам. На концах линии связи должны быть установлены концевые резисторы.

На изделиях, которые не являются конечными устройствами линии связи, концевой резистор при его наличии должен быть отключен. Для отключения концевого резистора, как правило, необходимо удалить перемычку «отключение концевого резистора». Расположение перемычки указано в эксплуатационной документации конкретного изделия.

В контроллере ЭП встроенный концевой резистор не предусмотрен. Если контроллер ЭП будет располагаться на одном из концов линии связи RS-485, то между контактами А и В клеммной колодки **ХТЗ** необходимо установить резистор с сопротивлением 120 Ом.

5.5 Выбор варианта конфигурации ЭП

Для изменения конфигурации контроллера ЭП установите (снимите) перемычку-джампер на разъем **ХР3.1** согласно табл. 3. Расположение разъема на плате контроллера ЭП указано на рис 5.

Таблица 3. Варианты конфигурации ЭП

№	Вариант конфигурации ЭП	Наличие перемычки ХР3.1
1	Электронная проходная без подключения контроллеров второго уровня	нет
2	Электронная проходная с подключением по RS-485 до 8 шт. контроллеров замка PERCo-CL201	да



Внимание!

Изменение конфигурации производить только при выключенном питании контроллера. Перемычки на разъемы **ХР3.2** и **ХР3.3** в процессе эксплуатации не устанавливать (см. п. 5.2.4).

После изменения конфигурации контроллера с помощью перемычки автоматически производится форматирование внутренней памяти контроллера. Это занимает примерно 2 минуты. По окончании форматирования необходимо с помощью используемого ПО или Web-интерфейса передать в контроллер конфигурацию ЭП. Индикацией отсутствия настройки параметров служит синхронное мигание с частотой 2 Гц всех трех индикаторов на блоках индикации ЭП.

При поставке ЭП установлена конфигурация №1 «ЭП без подключения контроллеров второго уровня» (**ХР3.1** снята).

5.6 Выбор способа задания IP-адреса контроллера ЭП



Внимание!

Установка и снятие перемычки должны производиться только при выключенном контроллере.

Выбор способа задания IP-адреса контроллера ЭП осуществляется установкой или снятием перемычки (джампера) на разъеме **ХР1** на плате контроллера. Расположение разъема указано на рис. 5.

Возможны следующие способы задания IP-адреса:

1. «Ручной» режим. Перемычка снята.
 - Если IP-адрес (шлюз, маска подсети) не был изменен пользователем, контроллер работает с заводскими установками (IP-адрес и MAC-адрес указаны в паспорте ЭП и на плате контроллера; маска подсети 255.0.0.0; IP-адрес шлюза 0.0.0.0).
 - При изменении IP-адреса (шлюза, маски подсети) в «ручном» режиме (UDP1), контроллер сразу начинает работать с параметрами, заданными пользователем (без переключения питания).



Примечание:

Изменение сетевых настроек контроллера возможно от ПК через Web-интерфейс или из ПО. При этом контроллер и ПК должны находиться в одной подсети.

2. «IP MODE». Перемычка в положении 1–2.
 - работа в сетях с динамическим распределением IP-адресов, контроллер получает IP-адрес (шлюз, маску подсети) от DHCP-сервера.
3. «IP DEFAULT». Перемычка в положении 2–3.
 - Контроллер работает с заводскими установками IP-адреса (шлюза, маски подсети).
 - Пароль для доступа к контроллеру сбрасывается.



Примечание:

Пользовательские установки IP-адреса (шлюза, маски подсети), если они были заданы, при переходе в режим «IP DEFAULT» сохраняются в памяти контроллера. При следующем включении, если перемычка будет снята, контроллер начнет работать с ними.

Таблица 4. Варианты установки перемычки на разъем XP1

№	Расположение перемычки на XP1	Режим
1		Перемычка снята
2		IP MODE
3		IP DEFAULT

5.7 Обновление встроенного ПО

Для обновления встроенного ПО и форматирования памяти встроенного контроллера используется программа «Прошиватель». Актуальную версию программы вместе с файлами прошивок можно загрузить с сайта компании **PERCo**, вкладка **Поддержка > Программное обеспечение** (www.perco.ru/support/programmnoe-obespechenie/), раздел «ПРОГРАММНОЕ ОБЕСПЕЧЕНИЕ ДЛЯ СМЕНЫ ПРОШИВОК И ДРАЙВЕРА». Также обновить версию прошивки и отформатировать память можно с помощью Web-интерфейса контроллера ЭП в разделе **Диагностика**.

По окончании форматирования необходимо с помощью используемого ПО или Web-интерфейса передать в контроллер конфигурацию ЭП. Индикацией отсутствия настройки параметров служит синхронное мигание с частотой 2 Гц всех трех индикаторов на блоках индикации ЭП

6 МАРКИРОВКА И УПАКОВКА

ЭП имеет маркировку в виде этикетки и наклейки.

Этикетка расположена внутри на задней стенке балки. На этикетку нанесены: товарный знак и контактные данные предприятия изготовителя, год и месяц изготовления, напряжение питания и потребляемая мощность ЭП. Для доступа к этикетке необходимо снять крышку (3).

Наклейка находится на внутренней поверхности крышки и содержит схему электрических соединений ЭП.

Для снятия крышки выполните следующие действия:

1. Отключите питание ЭП.
2. Отверните два винта крепления крышки, находящиеся на нижней поверхности балки ЭП.
3. Аккуратно поднимите крышку (3) вверх за переднюю кромку и, поворачивая в направлении стойки ограждения, снимите ее с балки (2).



Внимание!

При снятии крышки будьте внимательны! Придерживайте ее за заднюю кромку, чтобы не уронить. Не повредите контроллер, расположенный под ней.

4. Уложите крышку на ровную устойчивую поверхность.

Установку крышки в рабочее положение производите в обратном порядке с соблюдением указанных мер предосторожности. После установки зафиксируйте крышку двумя винтами с нижней стороны балки ЭП. При необходимости продолжения работы ЭП включите ИП.

ЭП в стандартном комплекте поставки (см. разд. 4.1) упакована в два транспортировочных ящика, предохраняющих ее от повреждений во время транспортирования и хранения.

Габаритные размеры ящиков (длина × ширина × высота), мм:

ящик №1	1600×1020×230
ящик №2	1650×370 ×270

Масса ящиков с ЭП в стандартном комплекте поставки (брутто), кг не более 120

7 МЕРЫ БЕЗОПАСНОСТИ

7.1 Меры безопасности при монтаже

Монтаж ЭП должен проводиться лицами, полностью изучившими данное руководство и прошедшими инструктаж по технике безопасности, с соблюдением общих правил выполнения электротехнических и монтажных работ.



Внимание!

При выполнении монтажных работ:

- все работы производите только при выключенном и отключенном от сети ИП;
- используйте только исправные инструменты;
- при установке рамы ЭП до ее закрепления будьте особенно внимательны и аккуратны, предохраняйте ее от падения;
- перед первым включением ЭП убедитесь в том, что ее монтаж и все подключения выполнены правильно.

Монтаж ИП следует проводить с соблюдением мер безопасности, приведенных в его эксплуатационной документации.

7.2 Меры безопасности при эксплуатации

При эксплуатации ЭП необходимо соблюдать общие правила безопасности при использовании электрических установок.



Запрещается!

- Эксплуатировать ЭП в условиях, не соответствующих требованиям разд. 2.
- Эксплуатировать ЭП при напряжении питания, отличающемся от указанного в разд. 3.

ИП следует эксплуатировать с соблюдением мер безопасности, приведенных в его эксплуатационной документации.

8 МОНТАЖ

При монтаже ЭП соблюдайте меры безопасности, указанные в разд. 7.1.

8.1 Особенности монтажа

Монтаж ЭП является ответственной операцией, от которой в значительной степени зависит работоспособность и срок службы изделия.

Монтаж ЭП должен выполнять силами не менее двух человек, имеющих квалификацию монтажника и электрика не ниже 3-го разряда. До начала монтажных работ необходимо внимательно изучить данный раздел и в дальнейшем следовать изложенным в нем инструкциям.

Рекомендации по подготовке установочной поверхности:

Раму ЭП необходимо устанавливать на прочные и ровные бетонные (не ниже марки 400, группа прочности B22,5), каменные и т.п. основания, имеющие толщину не менее 150 мм.

При установке рамы ЭП и стойки ограждения на менее прочное основание необходимо применять закладные фундаментные элементы, размером не менее 550×550×200мм.

Установочную поверхность необходимо выровнять так, чтобы точки крепления основания рамы и стойки ограждения лежали в одной горизонтальной плоскости (контролировать с помощью уровня).

Рекомендации по организации зоны прохода:

При проходе через ЭП в случае работы в составе СКУД для регистрации события прохода необходимо осуществить поворот створки ротора на угол не менее 45°. Для обеспечения такого угла поворота при организации зоны прохода следуйте рекомендациям, приведенным на рис. 10.

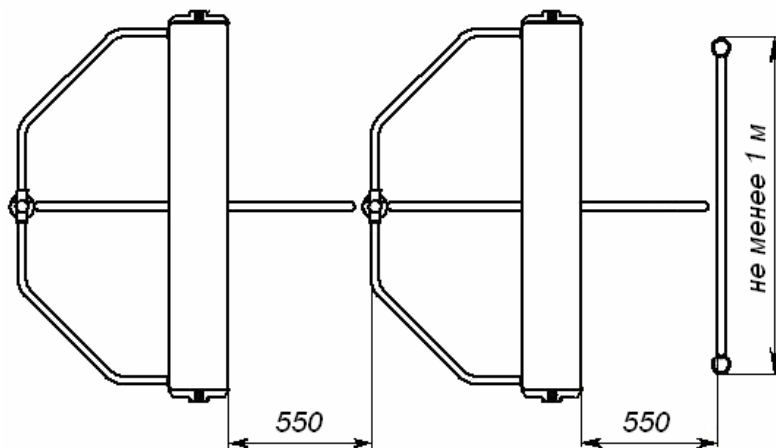


Рисунок 10. Рекомендации по организации зоны прохода

ЭП снабжена механизмом доворота створок. При повороте створки на угол более $45^\circ \pm 5^\circ$ происходит автоматический доворот ротора в направлении прохода (при этом принудительный возврат ротора в исходное положение невозможен, происходит блокировка обратного прохода). При повороте створки на угол менее $45^\circ \pm 5^\circ$ происходит возврат ротора в исходное положение.

При организации зоны прохода также необходимо предусмотреть дополнительный аварийный выход (см. разд. 10).

8.2 Инструмент и оборудование, необходимые для монтажа

При монтаже ЭП рекомендуется использовать следующие инструменты и оборудование:

- электроперфоратор мощностью 1,2-1,5 кВт;
- сверло твердосплавное Ø 16 мм под гильзы анкеров рамы и стойки;
- штроборез для выполнения кабельного канала;
- отвертка с прямым шлицем №2;
- отвертка с крестообразным шлицем №2;
- ключи рожковые и торцовые: S17, S13, S10, S8, S7;
- ключи инбусовые шестигранные SW5, SW8;
- уровень;
- рулетка 3 м;
- штангенциркуль ШЦ1-250.



Примечание:

Допускается применение другого оборудования и измерительного инструмента, обеспечивающего требуемые параметры.

8.3 Длины кабелей

Кабели, применяемые при монтаже, указаны в табл. 5. При прокладке и подключении кабелей придерживайтесь следующих рекомендаций:

- Монтаж линий связи должен соответствовать рекомендациям стандартов *EIA/TIA RS-422A/485*.
- Не прокладывайте кабели на расстоянии менее 50 см от источников электромагнитных помех.
- Пересечение всех кабелей с силовыми кабелями допускается только под прямым углом.
- Любые удлинения кабелей производить только методом пайки.
- Все кабели, входящие в контроллер ЭП, должны быть закреплены пластиковыми стяжками к самоклеящимся площадкам из комплекта поставки, устанавливаемым по месту внутри корпуса ЭП.
- После прокладки кабелей проверьте отсутствие обрывов и коротких замыканий во всех линиях.
- Не допускается совместная прокладка с проводами заземления проводов питания, кабелей от датчиков, кнопок ДУ и считывателей на участке более чем 1 м.



Примечание:

Электромагнитной помехой является нежелательное воздействие электромагнитных полей, нарушающее нормальную работу технических средств, или вызывающее ухудшение технических характеристик и параметров этих средств. Источником электромагнитных помех могут являться:

- считыватели,
- линии передач переменного тока,
- электрогенераторы,
- электродвигатели,
- реле переменного тока,
- тиристорные регуляторы света,
- мониторы ПК,
- линии передач компьютерных и телефонных сигналов.

Таблица 5. Типы кабелей, применяемых при монтаже

№	Подключаемое к ЭП оборудование	Макс. длина, м	Тип кабеля	Сечение, мм ² , не менее	Пример кабеля
1	Ethernet (IEEE 802.3)	100	Четыре витых пары не ниже пятой категории	0,2	КВПЭф-5е 2×2×0,52 F/UTP2-Cat5e
2	Контроллер замка PERCo-CL201 Табло системного времени PERCo-AU05	1200 (суммарная)	Витая пара не ниже пятой категории		
3	ИП	10	Двухжильный	0,75	AWG 18; ШВВП 2×0,75 двухцветный
		30	Двухжильный	1,5	AWG 16; ШВВП 2×1,5 двухцветный
4	- Устройство <i>Fire Alarm</i> - Другое дополнительное оборудование	30	Двухжильный	0,2	RAMCRO SS22AF-T 2×0,22 CQR-2
5	ПДУ	40	Восьмижильный	0,2	CQR CABS8 8×0,22c
6	Устройство РУ	40	Шестижильный	0,2	CQR CABS6 6×0,22c

8.4 Порядок монтажа

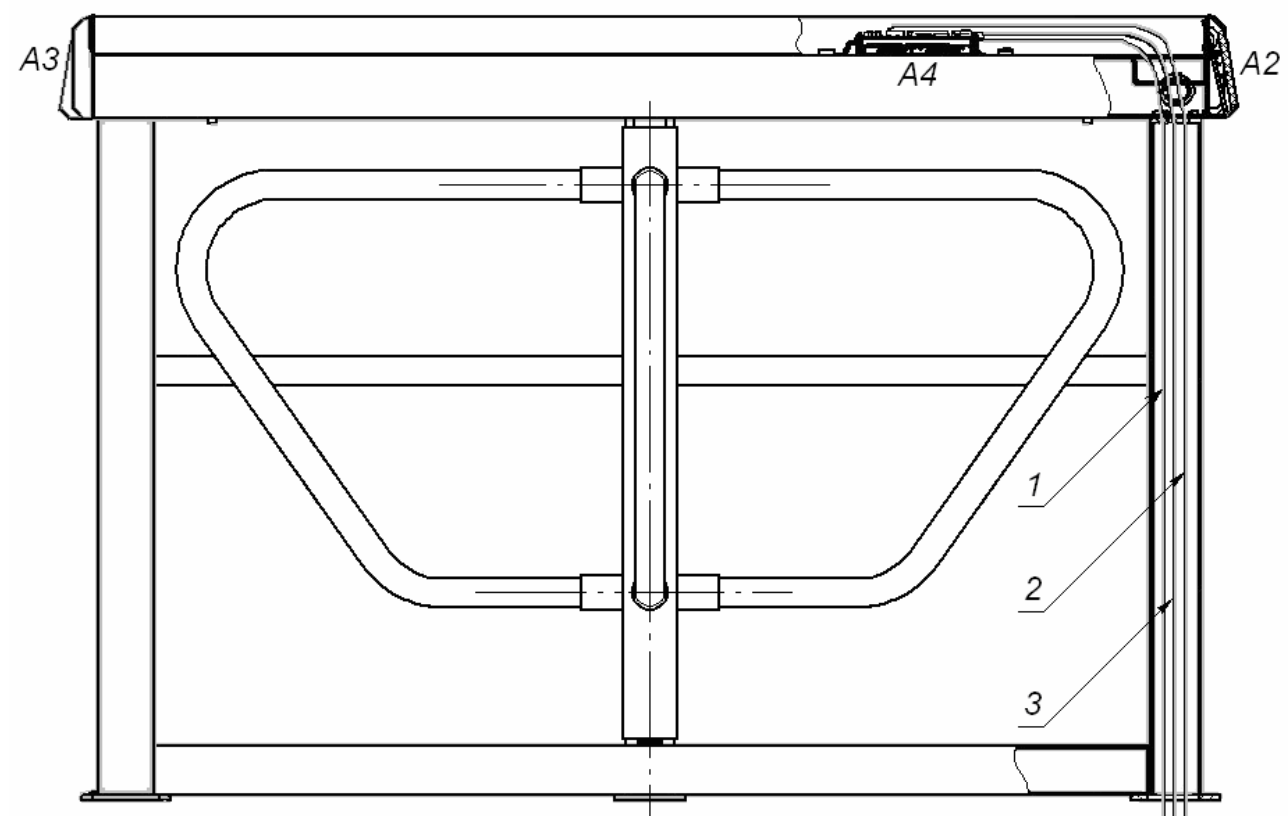


Внимание!

Предприятие-изготовитель не несет ответственности за ущерб, нанесенный в результате неправильного монтажа, и отклоняет любые претензии, если монтаж выполнен не в соответствии с указаниями, приведенными в настоящем руководстве.

Расположение клеммных колодок на плате контроллера ЭП показано на рис. 5, назначение контактов клеммных колодок указано в табл. 1. Схема подключения приведена на рис. 13. Используемые при подключении типы кабелей указаны в табл. 5. При монтаже ЭП придерживайтесь следующей последовательности действий:

1. Распакуйте ЭП и проверьте комплектность поставки согласно разд. 4.
2. Произведите на установочной поверхности разметку и разделку отверстий под гильзы анкеров для крепления рамы и стойки ограждения ЭП согласно рис. 12.
3. При необходимости прокладки кабелей под поверхностью пола подготовьте в полу кабельный канал, подводящий кабели питания и управления к зоне их ввода в раму ЭП, в соответствии с планировкой проходной. Установку и крепление стойки производите после прокладки всех кабелей в кабельном канале и внутри балки ЭП. Прокладка кабелей внутри балки показана на рис. 11.
4. Вставьте гильзы анкеров в выполненные отверстия так, чтобы они не выступали над поверхностью пола. Установите раму (1) на гильзы анкеров и закрепите ее болтами М10. Вертикальность положения рамы и стойки ограждения необходимо контролировать с помощью уровня.
5. Установите в рабочее положение на нижний подшипниковый узел рамы ротор (5) и, придерживая его в вертикальном положении, установите в рабочее положение балку (2). При установке балки необходимо сориентировать положение ротора относительно вала механизма доворота, выступающего из балки. После установки балки необходимо зафиксировать полумуфтой ротор относительно вала механизма доворота. После этого закрепите болтами балку на раме (1).



Вид сверху со снятой крышкой

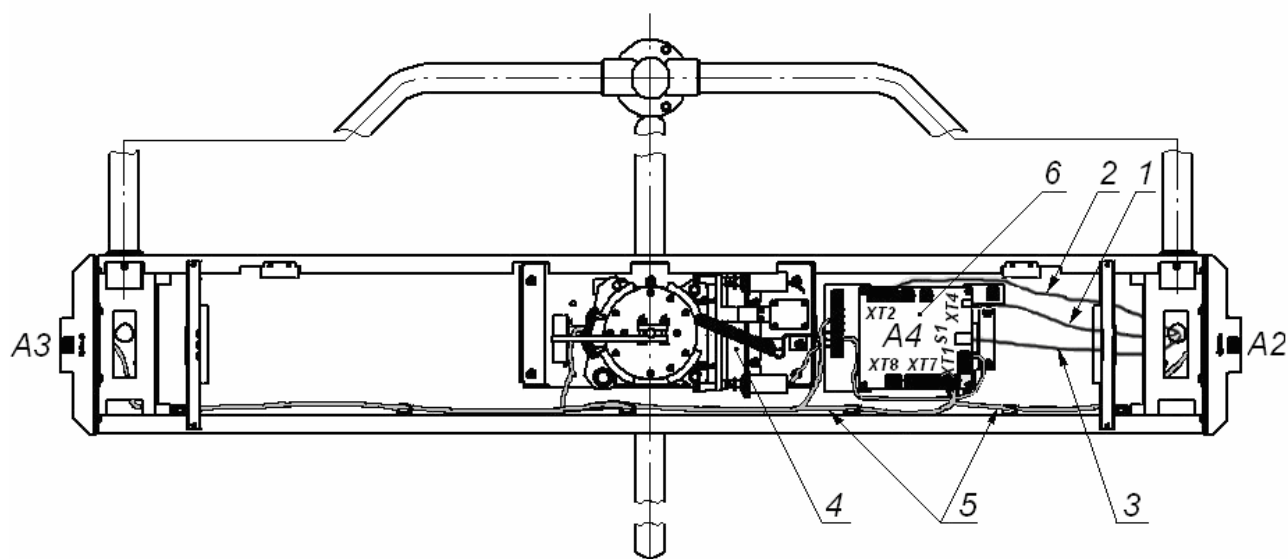


Рисунок 11. Схема прокладки кабелей в стойке ЭП:

- 1 – кабель питания; 2 – кабель от ПДУ/ устройства РУ;
 - 3 – кабель сети *Ethernet* (*IEEE 802.3*); 4 – кабель ЭП;
 - 5 – кабели подключения считывателей; 6 – контроллер;
- (обозначения А2-А4 – см. табл. 6).

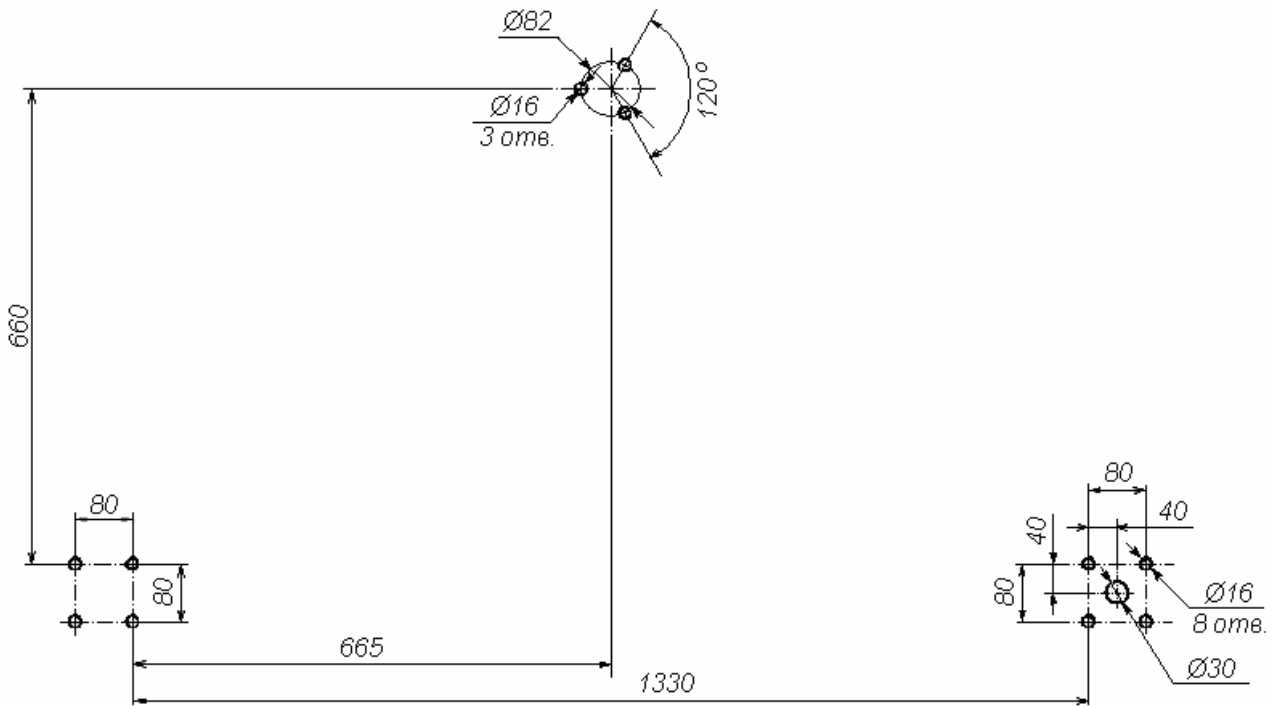


Рисунок 12. Схема разметки для установки рамы и стойки ограждения ЭП (Ø30 – зона подводки кабелей)

6. Закрепите на стойке ограждения (7) поручни (6) при помощи установочных комплектов креплений (17). Установочный комплект крепления представляет собой установочный винт, вкрученный в пластину с резьбой. Перед креплением поручня пластина вставляется в паз внутри патрубка стойки, затем установочным винтом поручень фиксируется в патрубке.
7. Установите в рабочее положение стойку ограждения (7) вместе с поручнями (6), заведя одновременно последние в соответствующие патрубки на раме ЭП (1) и на балке (2). Данная операция выполняется двумя сборщиками. После выполнения сборки закрепите стойку на установочной площадке анкерными болтами М8.
8. Закрепите установочными винтами (16) поручни (6) в патрубках рамы (1) и балки (2).
9. Установите ИП на отведенное для него место. Порядок монтажа ИП указан в его эксплуатационной документации.
10. Снимите крышку ЭП (3) (см. разд. 5.7).
11. Подключите кабель питания (11) к выносной клеммной колодке **X1** (см. рис. 6).
12. Подключите кабель (10) ПДУ / устройства РУ к клеммной колодке **XT2** на плате контроллера ЭП (см. рис. 5 и рис. 13).
13. Подключите при необходимости кабели от других устройств к соответствующим клеммным колодкам контроллера ЭП.



Примечание:

Порядок подключения ВВУ к контроллеру ЭП на примере подключения алкотестера описан в приложении 2.

14. При необходимости измените способ задания IP-адреса контроллера ЭП (см. разд. 5.5).

15. При необходимости измените вариант конфигурации ЭП (см. разд. 5.5).
 16. Проверьте правильность и надежность всех электрических подключений. При помощи площадок самоклеящихся и стяжек неоткрывающихся из комплекта поставки закрепите все кабели, проложенные в балке.
 17. После подключения всех кабелей и их закрепления установите на место крышку (3) (см. разд. 5.7).
 18. Установите створку (4) в соответствующее посадочное место на патрубках ротора (5) и зафиксируйте ее установочными винтами (15) при помощи шестигранного ключа SW5. Затяжка винтов должна обеспечивать надежную фиксацию створки (без люфта).
 19. Повторите операции при установке остальных створок.
 20. Проведите пробное включение ЭП согласно разд. 9.1.
- После завершения монтажа и проведения проверок ЭП готова к работе.

8.5 Схема соединений ЭП и подключения дополнительного оборудования

Таблица 6. Перечень элементов схемы соединений ЭП

Обозначение	Наименование	Примечание
A1	Механизм доворота	
R1	Оптические датчики поворота	
MG1, MG2	Электромагниты блокировки	
A2, A3	Встроенные считыватели	у A3 перемычка «адрес считывателя» разрезана (считыватель №2)
A4	Плата контроллера PERCo-CT/L04	
A5*	Источник питания ЭП	12В, 2,5А
A6	ПДУ	
A7*	Устройство радиуправления	
A8*	Сирена	12В, только в составе систем PERCo
A9*	ДКЗП	только в составе систем PERCo
A10*	Устройство аварийной разблокировки <i>Fire Alarm</i>	только в составе систем PERCo
X1.1...X1.3	Выносные клеммные колодки	
1	Кабель питания	
2	Кабель общий	
3	Кабель (магнит 1)	
4	Кабель (магнит 2)	
5	Кабель оптических датчиков	

* Не входит в стандартный комплект поставки ЭП

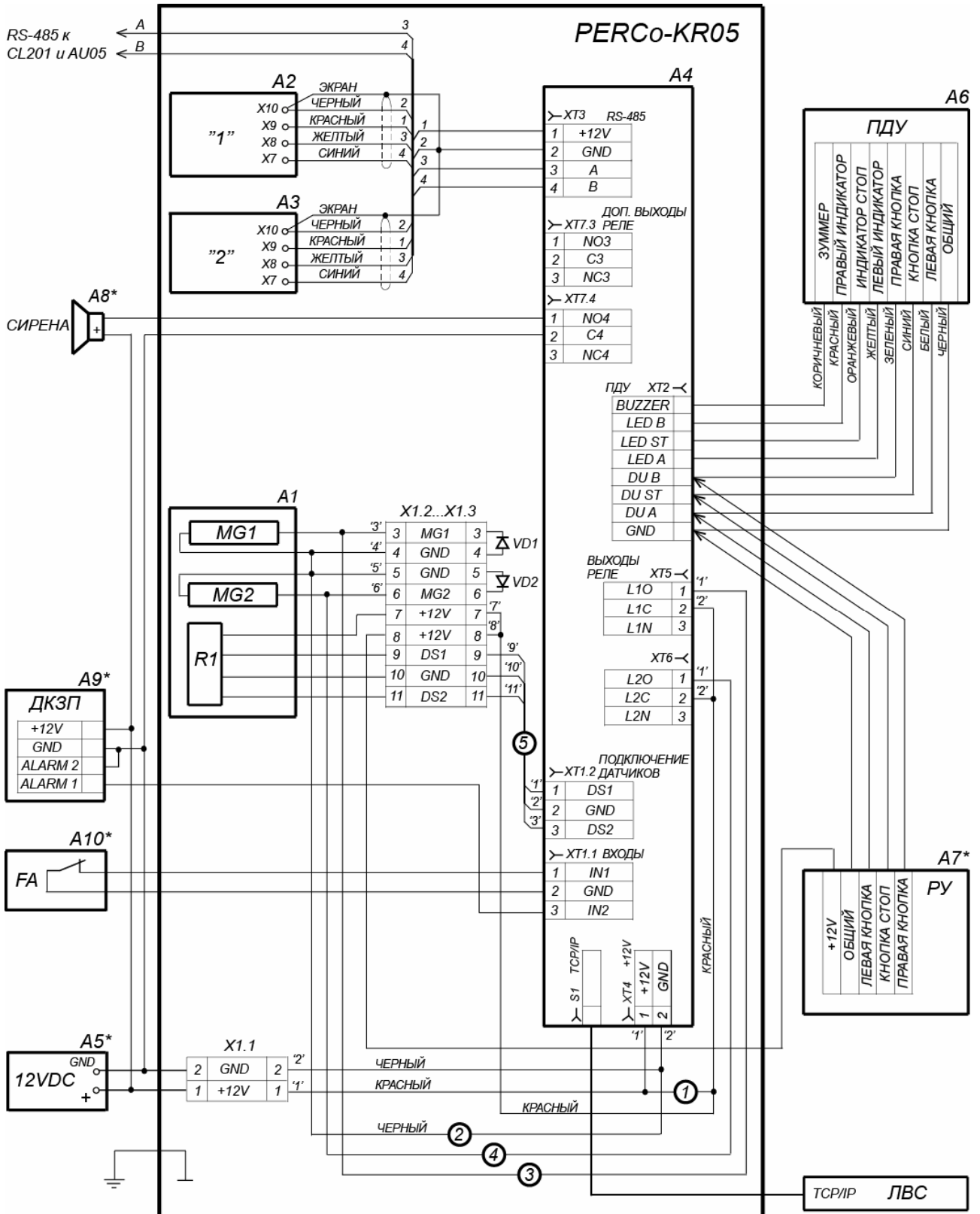


Рисунок 13. Схема соединений ЭП и подключения дополнительного оборудования¹

¹ Оборудование, отмеченное звездочкой (*), не входит в стандартный комплект поставки ЭП.

9 ЭКСПЛУАТАЦИЯ

При эксплуатации ЭП соблюдайте меры безопасности, указанные в разд. 7.2.



Запрещается!

- Перемещать через зону прохода предметы, размер которых превышает ширину проема прохода.
- Производить рывки и удары по составным частям ЭП.
- Разбирать и регулировать узлы, обеспечивающие работу ЭП.
- Использовать при чистке стойки ЭП вещества, способные вызвать механические повреждения поверхностей и коррозию деталей.

9.1 Включение

При включении ЭП придерживайтесь следующей последовательности действий:

1. Убедитесь в правильности всех подключений (см. разд. 8.4).
2. Убедитесь, что створки ЭП находятся в исходном положении (зона прохода перекрыта створкой).
3. Убедитесь в том, что замок механической разблокировки закрыт, ЭП механически заблокирована (см. разд. 10.1).
4. Подключите ИП к сети с напряжением и частотой, указанными в его эксплуатационной документации.
5. Включите ИП.

Сразу после включения ЭП готова к работе. Если ранее не производилось форматирование встроенного контроллера (см. разд. 5.5, 5.7), то для каждого направления ЭП сохраняются РКД, установленные перед отключением питания ЭП и соответствующая им индикация. Если форматирование было произведено, а новая конфигурация в контроллер загружена не была, то на блоках индикации ЭП все индикаторы будут синхронно мигать с частотой 2 Гц.



Примечание:

При первом после установки ЭП включении для обоих направлений устанавливается РКД «Контроль»: на блоках индикации горят желтые индикаторы, на ПДУ красный индикатор «Stop», оба направления прохода заблокированы.

6. С помощью ПДУ проверьте работу ЭП (см. разд.9.3). Для прохода по картам доступа необходимо, чтобы в контроллер ЭП была загружена соответствующая конфигурация через Web-интерфейс или из ПО (см. разд. 9.2).

9.2 Конфигурация

Сразу после монтажа и включения ЭП может быть введена в эксплуатацию без проведения дополнительной конфигурации. Контроль доступа через ЭП при этом осуществляется оператором с помощью ПДУ, входящим в комплект поставки, или приобретенного дополнительно устройства РУ.

Для обеспечения доступа по бесконтактным картам идентификаторы карт должны быть переданы в память контроллера ЭП. Это может быть сделано только от ПК, подключенного к контроллеру ЭП по сети *Ethernet*.

Для подключения к контроллеру ЭП по сети *Ethernet* необходимо, чтобы ПК находился в одной подсети с контроллером. Для этого при первом подключении может потребоваться изменить сетевые настройки ПК.

При производстве контроллерам **PERCo** выдаются IP-адреса из 10-й подсети, поэтому необходимо добавить в дополнительные параметры TCP/IP ПК IP-адрес: 10.х.х.х (х-произвольные числа) и маску подсети 255.0.0.0. Наличие таких серверов или служб, как DNS и WINS, не требуется. Контроллер ЭП при этом должен быть подключен в тот же сегмент сети или непосредственно к разъему сетевой карты ПК. После подключения сетевые настройки контроллера можно изменить на рекомендованные системным администратором из ПО или через Web-интерфейс.

Конфигурация ЭП, передача карт доступа и смена РКД может производиться:

1. через Web-интерфейс контроллера;
2. через Web-браузер в системе **PERCo-Web**;
3. с использованием следующего локального ПО, установленного на ПК:
 - **«Локальное ПО» PERCo-SL01** (не требует лицензирования);
 - **«Локальное ПО с верификацией» PERCo-SL02**;
4. с использованием следующего сетевого ПО, установленного на ПК:
 - **«Базовое ПО S-20» PERCo-SN01 (PERCo-SS01 «Школа»)**;
 - **«Расширенное ПО S-20» PERCo-SN02 (PERCo-SS02 «Школа»)**.



Примечание:

Эксплуатационная документация на ПО и Web-интерфейс доступна в электронном виде на сайте компании **PERCo**, по адресу: www.perco.ru. в разделе **Поддержка > Документация**.

При одновременном поступлении команд управления от нескольких устройств они будут выполняться в следующем порядке:

- команда от считывателя ЭП,
- команда из ПО или Web-интерфейса,
- команда оператора от ПДУ или устройства РУ.

9.3 Команды управления ЭП от ПДУ



Внимание!

Управление ЭП оператором при помощи ПДУ/ устройства РУ возможно при установленном РКД **«Контроль»**.

Направления прохода независимы друг от друга, то есть подача команды для одного направления прохода не изменяет состояния прохода в другом направлении.

Подача команд управления ЭП от ПДУ/ устройства РУ и их индикация осуществляется в соответствии с табл. 7. При этом:

- После включения источника питания автоматически подается команда **«Запрет прохода»**, по которой при закрытом замке механической разблокировки блокируются оба направления прохода.
- Для команды **«Однократный проход в заданном направлении»**. ЭП автоматически блокируется после совершения прохода в данном направлении или, если проход не выполнен, по истечении **Времени удержания в разблокированном состоянии**. По умолчанию это время составляет 4 секунды и не зависит от длительности управляющего импульса. Время

удержания ЭП в открытом состоянии отсчитывается с момента подачи команды от ПДУ / устройства РУ.

- После команды «*Однократный проход в заданном направлении*» может быть подана команда «*Свободный проход в заданном направлении*» для этого же направления или команда «*Запрет прохода*».
- После команды «*Свободный проход в заданном направлении*» может быть подана только команда «*Запрет прохода*».
- Для команды «*Однократный проход в обоих направлениях*». После совершения прохода в одном направлении возобновляется отсчет **Времени удержания в разблокированном состоянии** для другого направления.

Таблица 7. Команды управления ЭП от ПДУ

Команда	Действия оператора на ПДУ	Индикация на ПДУ	Состояние индикации	Состояние ЭП
« <i>Запрет прохода</i> »	Кратковременно нажмите кнопку STOP	Горит красный индикатор «Stop»	Горят желтые индикаторы обоих направлений	Створки заблокированы в исходном положении. Зона прохода перекрыта створкой
« <i>Однократный проход в заданном направлении</i> »	Кратковременно нажмите кнопку LEFT или RIGHT соответствующего направления	Горит зеленый индикатор над кнопкой, соответствующей направлению прохода	Горит зеленая стрелка разрешенного направления прохода и желтый индикатор противоположно го направления	Возможен однократный поворот створок в заданном направлении. После поворота створки блокируются.
« <i>Однократный проход в обоих направлениях</i> »	Кратковременно нажмите одновременно обе кнопки LEFT и RIGHT	Горят оба зеленых индикатора	Горят зеленые стрелки разрешения прохода для обоих направлений	Возможен однократный поворот створок сначала в одном, а затем в другом направлении. После поворота створок дальнейшее их вращение в этом направлении блокируется.
« <i>Свободный проход в заданном направлении</i> »	Кратковременно нажмите одновременно кнопку STOP и кнопку LEFT / RIGHT соответствующего направления	Горит зеленый индикатор над кнопкой, соответствующей направлению прохода	Горят зеленая стрелка разрешения прохода в заданном направлении и желтый индикатор в противоположно м направлении	Возможен многократный (неограниченное число раз) поворот створок в заданном направлении. Поворот створок в противоположном направлении заблокирован.

Команда	Действия оператора на ПДУ	Индикация на ПДУ	Состояние индикации	Состояние ЭП
«Свободный проход в одном направлении и однократный проход в другом направлении»	Кратковременно нажмите одновременно кнопку STOP и кнопку LEFT / RIGHT , соответствующую направлению свободного прохода; затем кратковременно нажмите другую кнопку RIGHT / LEFT	Горят оба зеленых индикатора	Горят зеленые стрелки разрешения прохода обоих направлений	Возможен многократный (неограниченное число раз) поворот створок в направлении свободного прохода и однократный поворот створок в направлении однократного прохода.
«Свободный проход в обоих направлениях»	Кратковременно нажмите одновременно все три кнопки	Горят оба зеленых индикатора	Горят зеленые стрелки разрешения прохода обоих направлений	Возможен многократный (неограниченное число раз) поворот створок в любом направлении

9.4 РКД при работе в СКУД

Смена РКД осуществляется по команде ПО или Web-интерфейса независимо для каждого направления прохода. Контроллер, как элемент СКУД, обеспечивает следующие РКД через ИУ (индикация РКД приведена в табл. 8):

РКД «Открыто» – режим свободного прохода:

- ИУ разблокируется до смены РКД.
- Нажатие кнопок ПДУ (кнопки ДУ «Выход» для контроллеров второго уровня **PERCo-CL201**) игнорируется.

РКД «Контроль» – основной режим работы ЭП, как элемента СКУД:

- ИУ блокируется.
- При предъявлении карты, удовлетворяющей всем критериям разрешения доступа, к считывателю ИУ разблокируется на **Время удержания в разблокированном состоянии**.
- При предъявлении карты в зависимости от параметров доступа этой карты могут запуститься процедуры комиссионирования или верификации.

РКД «Закрыто» – режим запрета прохода:

- ИУ блокируется до смены РКД.
- Нажатие кнопок ПДУ (кнопки ДУ «Выход» у **PERCo-CL201**) игнорируется.
- При предъявлении любой карты регистрируется событие о нарушении прав доступа.

РКД «Охрана» (только для **PERCo-CL201**):

- ИУ блокируется до смены РКД.
- Нажатие кнопки ДУ «Выход» игнорируется.
- Становится на охрану ОЗ, включающая в себя ИУ.
- Проход через ИУ (взлом ИУ) переводит ОЗ, включающую ИУ, в режим «Тревога».

9.5 Индикация РКД, событий и состояний ЭП и контроллеров второго уровня

Возможные варианты индикации представлены в табл. 8.

Таблица 8. Варианты индикации ЭП и контроллеров *PERCo-CL201*

Предъявление карты		РКД	Индикаторы			
			Зеленый	Желтый	Красный	Звук (сек.)
Отсутствие конфигурации		Нет	5 Гц	5 Гц	5 Гц	выкл.
Нет		«Открыто»	вкл.	выкл.	выкл.	выкл.
		«Контроль»	выкл.	вкл.	выкл.	выкл.
		«Охрана»	выкл.	1 Гц	1Гц	выкл.
		«Закрыто»	выкл.	выкл.	вкл.	выкл.
Карта не имеет прав доступа		«Открыто»	вкл.	выкл.	выкл.	0,5
		«Контроль»	выкл.	выкл.	вкл.	1
		«Охрана»				
Любая карта		«Закрыто»				
Карта имеет право доступа		«Открыто»	вкл.	выкл.	выкл.	0,5
		«Контроль»				
		«Охрана»	выкл.	выкл.	вкл.	1
Карта имеет права доступа и постановки/ снятия с охраны		«Открыто»	вкл.	выкл.	выкл.	0,5
		«Контроль»				
		«Охрана» ¹				
Повторное поднесение карты с правом постановки на охрану	При взятии (переход в РКД «Охрана»)	«Охрана»	выкл.	1 Гц	1Гц	0,5
	При невзятии ² (до возврата в исходный РКД)	«Открыто»	выкл.	выкл.	1сек	1
		«Контроль»				
Ожидание верификации/ комиссионирования		Любой	выкл.	2 Гц	выкл.	0,5

Индикация ЭП осуществляется на блоках индикации (см. разд. 5.2.2).



Примечания:

- При считывании идентификатора карты доступа в любом РКД подается звуковой сигнал длительностью 0,5 сек, желтый световой индикатор меняет свое состояние на 0,5 сек. Состояние других индикаторов не меняется.
- При разрешении доступа по карте световая индикация включается на **Время удержания в разблокированном состоянии**, либо до факта совершения прохода. При запрете прохода индикация включается на 2 сек.

¹ При предъявлении в РКД «Охрана» карты доступа, имеющей право снятия с охраны, происходит снятие ОЗ, включающей ИУ, с охраны и разблокировка ИУ на **Время удержания в разблокированном состоянии**. По истечении этого времени ИУ переходит в РКД, установленный до взятия ОЗ на охрану («Открыто» или «Контроль»; если предыдущий РКД был «Закрыто», то в РКД «Контроль»).

² Звуковая и световая индикация включается на 1 сек.

10 ДЕЙСТВИЯ В НЕШТАТНЫХ СИТУАЦИЯХ

В аварийных и нештатных ситуациях (например, при выходе из строя ИП) зону прохода ЭП можно использовать в качестве дополнительного аварийного выхода, предварительно разблокировав вращение ее створок.



Внимание!

Для экстренной эвакуации людей с территории предприятия в случае пожара, стихийных бедствий и других аварийных ситуаций используются соответствующие требованиям безопасности эвакуационные выходы. Таким выходом может служить, например, поворотная секция ограждения **PERCo-BH02** «Антипаника».

10.1 Механическая разблокировка ЭП

Для механической разблокировки ЭП выполните следующие действия:

1. вставьте ключ в замок механической разблокировки, расположенный на нижней стороне балки (2) ЭП;
2. поверните ключ *по часовой стрелке на один оборот* (откройте замок, при этом откроются оба направления вращения ротора ЭП);
3. извлеките ключ из замка механической разблокировки;
4. убедитесь в том, что ротор ЭП разблокирован, повернув рукой створки на несколько оборотов в каждую сторону.

Выключение функции механической разблокировки ЭП производится в следующем порядке:

1. установите створки в исходное положение;
2. поверните ключ в замке механической разблокировки для его закрытия;
3. извлеките ключ из замка механической разблокировки;
4. убедитесь в том, что ротор ЭП заблокирован и створки не имеют возможности вращения ни в одну сторону.

10.2 Автоматическая разблокировка ЭП

При работе в составе систем **PERCo-Web** или **PERCo-S-20** (**PERCo-S-20 «Школа»**) в случае возникновения пожара или других нештатных ситуаций предусмотрена возможность перевода ЭП в режим *Fire Alarm* по команде от устройства аварийной разблокировки. В этом режиме ЭП разблокируется для прохода в обоих направлениях, на блоках индикации горят зеленые стрелки (свободный проход в обоих направлениях), команды управления от других устройств и ПО игнорируются (разд. 5.4.1).

11 ВОЗМОЖНЫЕ НЕИСПРАВНОСТИ

Возможные неисправности, устранение которых производится покупателем, приведены ниже. Если неисправность устранить не удалось, рекомендуем обратиться в один из сервисных центров компании **PERCo**. Список сервисных центров приведен в паспорте изделия.

При проведении диагностики для доступа к контроллеру ЭП необходимо снять крышку стойки (3) в порядке, указанном в разд. 5.7.

11.1 Контроллер ЭП не работает

При подаче питания на контроллер ЭП загорается светодиодный индикатор *Power* на плате. Если светодиод не горит, значит, на плату контроллера ЭП питание не подается. Причинами этого могут служить:

- Неисправность источника питания – проверьте источник питания.
- Ослабление крепления кабеля источника питания в клеммных колодках контроллера ЭП – подтяните отверткой винты крепления кабелей.
- Выход из строя электро-радио-элементов, установленных на плате контроллера, – данный контроллер необходимо прислать в ремонт.

Для удобства проведения диагностики работы релейных выходов возле каждого реле на плате контроллера ЭП установлен контрольный светодиод. Факт срабатывания / отпускания реле можно определить по загоранию / гашению соответствующего светодиода.

Причинами неправильной работы подключенного к выходам контроллера оборудования могут служить:

- Ослабление крепления кабелей в клеммных колодках платы контроллера ЭП – подтяните отверткой винты крепления кабелей.
- Неисправность линий подключения к контроллеру различных устройств (считывателя, стойки ЭП, ПДУ, устройства РУ, сирены и т.д.) – проверьте исправность линий подключения этих устройств.
- Неисправность устройств, подключенных к контроллеру, – проверьте исправность этих устройств.

11.2 Отсутствие связи ПО с работающей ЭП

Отсутствие связи с контроллером ЭП может быть вызвано неисправностью или неправильной настройкой оборудования сети *Ethernet* (маршрутизаторы, коммутаторы, концентраторы, кабели, разъемы и т.д.), находящегося между ПК и контроллером ЭП. Для проверки связи между контроллером ЭП и ПК, с которого производится подключение, наберите в командной строке ПК команду:

```
ping 10.x.x.x
```

где 10.x.x.x – IP-адрес контроллера ЭП (указан в паспорте ЭП и на плате контроллера).

Если ответа от контроллера ЭП не поступает, то причиной отсутствия связи является неправильная работа сети, либо неисправность самого контроллера. Более подробная информация о настройках локальной сети приводится в Руководстве администратора ПО.

Если контроллер отвечает, но подключения не происходит, то неисправность связана с работой ПО, например, неправильным вводом пароля доступа к контроллеру ЭП.

Отсутствие связи с контроллером ЭП может быть вызвано выходом из строя элементов контроллера, обеспечивающих связь по интерфейсу *Ethernet* (*IEEE 802.3*). Для диагностики данной неисправности обратите внимание на два светодиодных индикатора, установленные возле разъема подключения к сети *Ethernet* на плате контроллера ЭП:

- LINK – факт подключения (зеленый, горит – контроллер «видит» подключение к сети, не горит – контроллер не «видит» подключения к сети);
- АСТ – факт обмена данными (желтый, мигает – идет обмен данными по сети, не горит – обмена данными по сети не происходит).

Если контроллер не «видит» подключение к сети *Ethernet* (светодиоды не горят), подключите его к кабелю, на котором работает другой контроллер или ПК. Если контроллер снова не определит подключения к сети *Ethernet*, либо связь с ним не восстанавливается, то этот контроллер необходимо прислать в ремонт.

12 ТЕХНИЧЕСКОЕ ОБСЛУЖИВАНИЕ

В процессе эксплуатации ЭП необходимо периодически проводить ее техническое обслуживание (ТО). Периодичность планового ТО – один раз в год. В случае возникновения неисправностей ТО следует проводить сразу после их устранения. Техническое обслуживание должен проводить квалифицированный механик, имеющий квалификацию не ниже третьего разряда и изучивший данное руководство.

Порядок проведения ТО:

- 1 Выключите ИП ЭП.
- 2 Снимите крышку (3) в порядке, указанном в разд. 5.7 и положите ее на ровную устойчивую поверхность.
- 3 Осмотрите узел вращения ЭП (см. рис. 14):
 - устройство доворота (толкатель, пружины и ролик);
 - оптические датчики контроля поворота створок;
 - демпфирующее устройство;
 - пружины доворота.
- 4 Удалите чистой ветошью, смоченной спирто-бензиновой смесью, возможное загрязнение с поверхности кольца контрольного, находящегося в зазоре оптических датчиков поворота створок. При очистке следите за тем, чтобы грязь не попала в рабочие зазоры обоих оптических датчиков поворота створок.
- 5 Проверьте отсутствие протечки силикона из рабочего объема демпфера.
- 6 Смажьте машинным маслом типа И-20:
 - четыре втулки на устройстве доворота – две на оси вращения толкателя и две на оси крепления пружины, а также отверстия в деталях крепления пружины, по две - три капли масла в каждое место смазки (места смазки указаны на рис. 14); не допускайте попадания смазки на поверхность кольца контрольного и на ролик;
 - механизмы секретности замка механической разблокировки (7) и замка крышки (4) со стороны замочной скважины.
- 7 Проверьте надежность крепления кабелей в выносной клеммной колодке **X1** и клеммных колодках контроллера ЭП. При необходимости подтяните отверткой винты их крепления.
- 8 Проверьте крепление створок (4) и при необходимости подтяните шестигранным ключом SW5 винты крепления створок.
- 9 Проверьте фиксацию ротора ЭП (5) относительно вала механизма доворота и, при необходимости, подтяните установочные винты.
- 10 Проверьте затяжку всех анкерных болтов крепления рамы (1) ЭП к полу и при необходимости подтяните их.
- 11 Установите на место крышку (3) (см. разд. 6). Установка крышки не требует применения больших физических усилий, после чего зафиксируйте ее двумя винтами.
- 12 Проверьте работу ЭП согласно разд. 9.

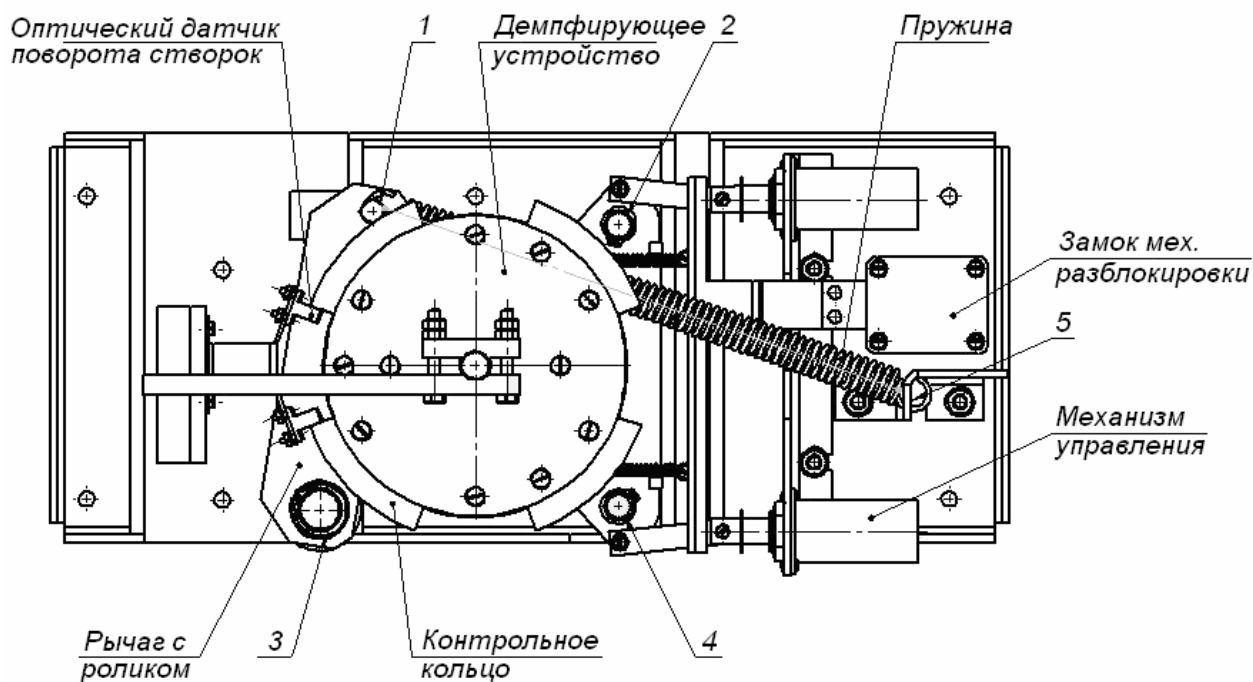


Рисунок 14. Узел вращения ЭП (1-5 – места смазки)

После завершения работ по техническому обслуживанию и проверок ЭП готова к дальнейшей эксплуатации.

При обнаружении во время ТО ЭП каких-либо дефектов ее узлов, а также по истечении гарантийного срока ее эксплуатации рекомендуется обратиться в ближайший сервисный центр компании **PERCo** за консультацией и для организации контрольного осмотра ее узлов. Список сервисных центров PERCo приведен в паспорте изделия.

13 ТРАНСПОРТИРОВАНИЕ И ХРАНЕНИЕ

ЭП в упаковке предприятия-изготовителя допускается транспортировать только закрытым транспортом (в железнодорожных вагонах, в контейнерах, в закрытых автомашинах, в трюмах, на самолетах и т.д.).

При транспортировании и хранении ящики со рамой и створками допускается штабелировать в четыре ряда.

Хранение ЭП допускается в закрытых помещениях при температуре окружающего воздуха от -25°C до $+40^{\circ}\text{C}$ и относительной влажности воздуха до 98% при $+25^{\circ}\text{C}$.

После транспортирования и хранения ЭП при отрицательных температурах или при повышенной влажности воздуха перед началом монтажных работ ее необходимо выдержать в упаковке не менее 24 ч в климатических условиях, соответствующих условиям эксплуатации (см. разд. 2).

ПРИЛОЖЕНИЯ

Приложение 1. Алгоритм подачи команды управления ЭП

При автономном управлении подачей на контакты клеммной колодки *XT2 DUA*, *DUS_t* и *DUB* сигнала низкого уровня относительно контакта *GND* можно сформировать следующие команды:



Примечание:

Командой является активный фронт сигнала на любом из контактов при наличии соответствующих уровней сигнала на других контактах. Активный фронт сигнала это переход сигнала из высокого уровня в низкий.

Для ПДУ: активный фронт это нажатие соответствующей кнопки на ПДУ; низкий уровень – соответствующая кнопка на ПДУ нажата и удерживается; высокий уровень – соответствующая кнопка на ПДУ не нажата.

«*Запрет прохода*» (ЭП закрыта для входа и выхода) – активный фронт на контакте *DUS_t* при высоком уровне на контактах *DUA*, *DUB*. По этой команде закрываются оба направления.

«*Однократный проход в направлении А*» (ЭП открыта для прохода одного человека в направлении А) – активный фронт на контакте *DUA* при высоком уровне на контактах *DUS_t*, *DUB*. По этой команде открывается направление А либо на время удержания в открытом состоянии, либо до совершения прохода в этом направлении, либо до команды «*Запрет прохода*», а направление В остается без изменений. Команда игнорируется, если в момент ее получения направление А находилось в состоянии «*Свободный проход*».

«*Однократный проход в направлении В*» (ЭП открыта для прохода одного человека в направлении В) – активный фронт на контакте *DUB* при высоком уровне на контактах *DUS_t*, *DUA*. По этой команде открывается направление В либо на время удержания в открытом состоянии, либо до совершения прохода в этом направлении, либо до команды «*Запрет прохода*», а направление А остается без изменений. Команда игнорируется, если в момент ее получения направление В находилось в состоянии «*Свободный проход*».

«*Однократный проход в обоих направлениях*» (ЭП открыта для прохода по одному человеку в каждом направлении) – активный фронт на контакте *DUA* при низком уровне на контакте *DUB* и высоком уровне на контакте *DUS_t*, или активный фронт на контакте *DUB* при низком уровне на контакте *DUA* и высоком уровне на контакте *DUS_t*. По этой команде открываются оба направления, каждое либо на время удержания в открытом состоянии, либо до совершения прохода в этом направлении, либо до команды «*Запрет прохода*». Команда игнорируется для того направления, которое в момент ее получения находилось в состоянии «*Свободный проход*».

«*Свободный проход в направлении А*» (ЭП открыта для свободного прохода в направлении А) – активный фронт на контакте *DUA* при низком уровне на контакте *DUS_t* и высоком уровне на контакте *DUB*, или активный фронт на контакте *DUS_t* при низком уровне на контакте *DUA* и высоком уровне на контакте *DUB*. По этой команде открывается направление А до команды «*Запрет прохода*», а направление В остается без изменений.

«Свободный проход в направлении В» (ЭП открыта для свободного прохода в направлении В) – активный фронт на контакте *DUB* при низком уровне на контакте *DUS_t* и высоком уровне на контакте *DUA*, или активный фронт на контакте *DUS_t* при низком уровне на контакте *DUB* и высоком уровне на контакте *DUA*. По этой команде открывается направление В до команды «Запрет прохода», а направление А остается без изменений.

«Свободный проход» (ЭП открыта для свободного прохода в двух направлениях) – активный фронт на контакте *DUA* при низком уровне на контактах *DUB*, *DUS_t*, или активный фронт на контакте *DUB* при низком уровне на контактах *DUA*, *DUS_t*, или активный фронт на контакте *DUS_t* при низком уровне на контактах *DUA*, *DUB*. По этой команде открываются оба направления до команды «Запрет прохода».

Приложение 2. Инструкция по подключению алкотестера



Внимание!

Для поддержки возможности подключения алкотестера необходимо обновить встроенное ПО контроллера ЭП до версии прошивки x.0.0.20.

Предусмотрена возможность подключения к контроллеру ЭП анализатора концентрации паров этанола в выдыхаемом воздухе (далее – *алкотестер*) для контроля трезвости сотрудников и посетителей при входе/ выходе на предприятие.

Работа контроллера ЭП с алкотестером возможна только после конфигурирования его в сетевом ПО «Единой системы безопасности и повышения эффективности **PERCo-S-20**». Порядок конфигурирования описан в «Руководстве администратора сетевого ПО **PERCo-S-20**».

Для подключения алкотестера, имеющего выход, с которого снимается управляющий сигнал разрешения прохода (*PASS*), используйте схему, приведенную на рис. 15.

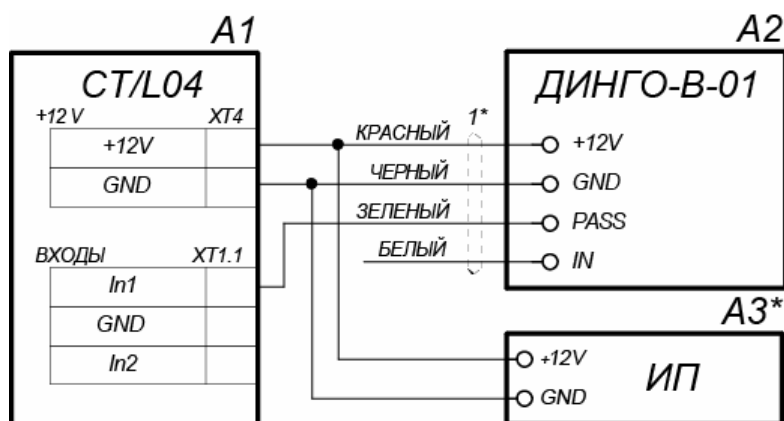


Рисунок 15. Схема подключения алкотестера «Динго В-01» (ООО СИМС-2)

Для подключения алкотестера, имеющего два выхода, с которых снимаются управляющие сигналы разрешения прохода (*PASS*) и запрета прохода (*FAIL*), используйте схему, приведенную на рис. 16.

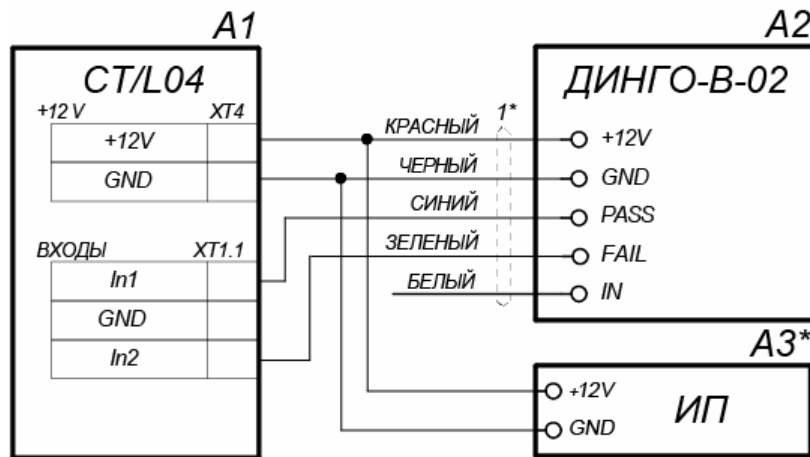


Рисунок 16. Схема подключения алкотестера «Динго В-02» (ООО СИМС-2)

Типы кабелей, применяемые при монтаже, указаны в табл. 5.

При необходимости использования одного алкотестера для контроля обоих направлений прохода необходимо изменить схему подключения встроенных считывателей к контроллеру ЭП согласно рис. 17. Считыватели подключаются через релейные выходы. Это позволяет, сконфигурировав соответствующим образом релейные выходы контроллера в сетевом ПО **PERCo-S-20**, заблокировать возможность предъявления карты для противоположного направления прохода в течение времени работы с алкотестером.

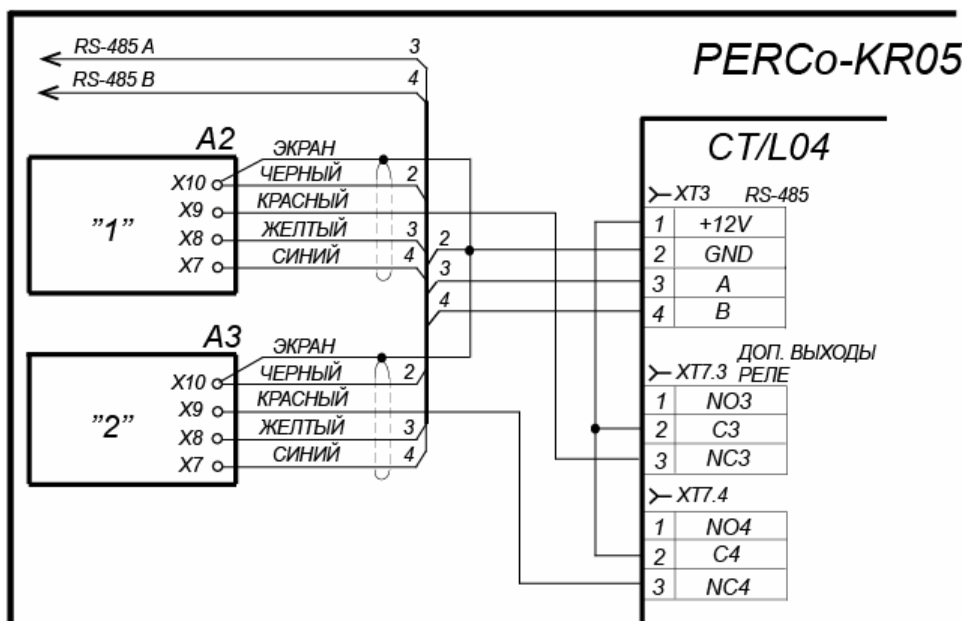


Рисунок 17. Схема подключения считывателей при использовании одного ВВУ для контроля двух направлений прохода

ООО «СПБЦ»

Call-центр: 8-800-333-52-53 (бесплатно)
Тел.: (812) 247-04-57

Почтовый адрес:
194021, Россия, Санкт-Петербург,
Политехническая улица, дом 4, корпус 2

Техническая поддержка:
Call-центр: 8-800-775-37-05 (бесплатно)
Тел.: (812) 247-04-55

system@perco.ru - по вопросам обслуживания электроники
систем безопасности

turnstile@perco.ru - по вопросам обслуживания турникетов и
ограждений

locks@perco.ru - по вопросам обслуживания замков

soft@perco.ru - по вопросам технической поддержки
программного обеспечения

www.perco.ru



www.perco.ru
тел: 8 (800) 333-52-53